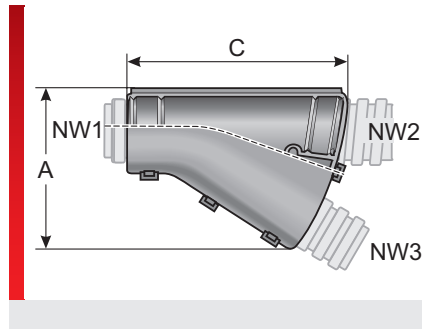


Typ SVY



Schlauchverteiler

PRODUKTINFORMATION

Die Schlauchverteiler SVY werden aus speziell modifiziertem Polyamid 6 gefertigt. Sie dienen der Kopplung von Murrplastik Kabelschutzschläuchen gleicher und unterschiedlicher Durchmesser. Die Verteiler zeichnen sich durch nachstehende Vorteile aus:

- Einfache Montage durch Verrastung
- Geteilte Ausführung, dadurch einfache Verlegung von Leitungen
- Verteiler umschließt den Schlauch, dadurch steht der komplette Innenraum des Schlauches zur Verfügung

SPEZIFIKATION

- mod. Polyamid PA 6
- 40 – 110 °C kurzzeitig 140 °C
- IP 42
- Nach UL94: V0 selbstverlöschend

HF


RoHS

Typ	Bestell-Nr.	Farbe	Für Murrflex mit NW1 / NW2 / NW3	A mm	C mm	VPE St.
SVY 080808	83701410	Schwarz	06 / 06 / 06	37,10	54,60	10
SVY 120808	83701412	Schwarz	09 / 06 / 06	37,10	54,60	10
SVY 121208	83701414	Schwarz	09 / 09 / 06	37,10	54,60	10
SVY 121212	83701416	Schwarz	09 / 09 / 09	37,10	54,60	10
SVY 161208	83701418	Schwarz	11 / 09 / 06	39,80	54,60	10
SVY 161212	83701420	Schwarz	11 / 09 / 09	39,80	54,60	10
SVY 161608	83701422	Schwarz	11 / 11 / 06	39,80	54,90	10
SVY 161612	83701424	Schwarz	11 / 11 / 09	39,80	54,90	10
SVY 200808	83701426	Schwarz	16 / 06 / 06	39,80	42,80	10
SVY 201208	83701428	Schwarz	16 / 09 / 06	41,00	42,80	10
SVY 201212	83701430	Schwarz	16 / 09 / 09	41,00	42,80	10
SVY 201608	83701432	Schwarz	16 / 11 / 06	39,60	48,20	10
SVY 201612	83701434	Schwarz	16 / 11 / 09	39,60	48,20	10
SVY 201616 ¹⁾	83701435	Schwarz	16 / 11 / 11	48,20	39,60	10
SVY 202008	83701436	Schwarz	16 / 16 / 06	44,90	57,90	10
SVY 202012	83701438	Schwarz	16 / 16 / 09	44,90	57,90	10
SVY 202016	83701440	Schwarz	16 / 16 / 11	47,50	63,50	10
SVY 282012	83701442	Schwarz	21 / 16 / 09	49,00	53,50	10
SVY 282016	83701444	Schwarz	21 / 16 / 11	49,00	53,50	10
SVY 282812	83701446	Schwarz	21 / 21 / 09	56,50	67,00	10
SVY 282816	83701448	Schwarz	21 / 21 / 11	56,50	67,00	10
SVY 282820	83701450	Schwarz	21 / 21 / 16	50,00	76,50	10
SVY 282828	83701452	Schwarz	21 / 21 / 21	66,80	92,10	10

¹⁾Keine Lagerware, Lieferzeit und Mindestabnahmemenge auf Anfrage

Typ SVY

MATERIALEIGENSCHAFTEN

 mod. Polyamid PA 6

THERMISCHE EIGENSCHAFTEN

 **Temperatur / Temperaturbereich**
-40 – 110 °C kurzzeitig 140 °C

MECHANISCHE EIGENSCHAFTEN

 **Schutzklasse**
IP 42

BRANDEIGENSCHAFTEN

 **Brandklasse**
Nach UL94: V0 selbstverlöschend

TECHNISCHE INFORMATIONEN

 **Halogenfrei**

KONFORMITÄT

 **RoHS (EG Richtlinie 2011/65/EU)**

Sämtliche Angaben in unseren Prospekten und Katalogen sowie im Internet beruhen auf dem heutigen Stand unserer Kenntnisse über die beschriebenen Produkte.

Die von Murrplastik bereitgestellten elektronischen Daten und Dateien, insbesondere CAD-Dateien, beruhen auf dem heutigen Stand unserer Kenntnisse über die beschriebenen Produkte.

Eine rechtlich verbindliche Zusicherung bestimmter Eigenschaften oder der Eignung für einen bestimmten Einsatzzweck kann aus diesen Informationen nicht abgeleitet werden.

Sämtliche Informationen über chemische und physikalische Eigenschaften unserer Produkte sowie die anwendungstechnische Beratung in Wort, Schrift und durch Versuche geben wir nach bestem Wissen.

Sie befreien den Käufer nicht von der Pflicht zu eigenen Prüfungen und Versuchen, um die konkrete Eignung der Produkte für den beabsichtigten Einsatzzweck festzustellen.

Für die Aktualität, Korrektheit, Vollständigkeit oder Qualität der bereitgestellten Informationen übernimmt Murrplastik keinerlei Gewähr.

Murrplastik übernimmt keinerlei Haftung für Schäden, die sich aus der Anwendung der Produkte ergeben.

Murrplastik behält sich technische Änderungen und Verbesserungen durch ständige Weiterentwicklung der Produkte und Dienstleistungen vor.

Im Übrigen gelten unsere Allgemeinen Verkaufsbedingungen.

© Murrplastik Systemtechnik GmbH • proID_65919~20190522~890183~suv_sv