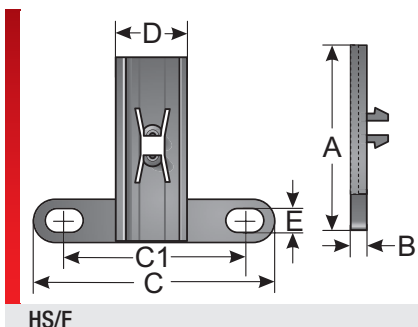


Zubehör - Fuß Typ HS/F



Schlauchhalter

PRODUKTINFORMATION

Das Zubehör der HS Halter ist aus speziell modifiziertem Polyamid gefertigt. Das Material ist halogen-, phosphor- und cadmiumfrei. Alle Fußkonturen werden einfach auf den HS/U Halter aufgeschnappt. Die Variante HS/F bezeichnet den Befestigungsfuß, der vergleichbar mit dem Halter Typ UHF ist. Die Variante HS/C bezeichnet den Befestigungsfuß, der nach Montage auf eine 35mm Hut-

und C-Schiene gesteckt werden kann und die Fußkontur Typ HS/S ist vergleichbar mit dem Halter Typ USH.

Das Zubehör der HS Halter zeichnet sich durch folgende Vorteile aus:

- Flexibles System
- Stapelbar
- Anreihbar

SPEZIFIKATION

- UL-gelistetes Material mod. Polyamid PA 6
- 40 – 110 °C kurzzeitig 140 °C
- Nach UL94: V0 selbstverlöschend



Typ	Bestell-Nr.	Farbe	Passend zu Halter	A mm	B mm	EH mm	D mm	C mm	E mm	M mm	K mm	L mm	C1 mm	VPE St.
Fuß Typ UHF														
HS/F 07-09 ¹⁾	83631650	Schwarz	HS/U 07-09	22,00	5,00		18,00	41,00	6,00				28,00	100
HS/F 11-16 ¹⁾	83631652	Schwarz	HS/U 11-16	28,00	5,00		18,00	41,00	6,00				28,00	100
HS/F 21-29 ¹⁾	83631654	Schwarz	HS/U 21-29	43,00	5,00		18,00	41,00	6,00				28,00	50
HS/F 36-49 ¹⁾	83631656	Schwarz	HS/U 36-48	63,00	5,00		18,00	60,00	6,00				47,00	50
<hr/>														
HS/F 11-16 ¹⁾	83631612	Grau	HS/U 11-16	28,00	5,00		18,00	41,00	6,00				28,00	100
HS/F 21-29 ¹⁾	83631614	Grau	HS/U 21-29	43,00	5,00		18,00	41,00	6,00				28,00	50
HS/F 36-49 ¹⁾	83631616	Grau	HS/U 36-48	63,00	5,00		18,00	60,00	6,00				47,00	50

¹⁾ Auslaufartikel!

MATERIALEIGENSCHAFTEN

- UL-gelistetes Material mod. Polyamid PA 6

THERMISCHE EIGENSCHAFTEN

- Temperatur / Temperaturbereich**
-40 – 110 °C kurzzeitig 140 °C

BRANDEIGENSCHAFTEN

- Brandklasse**
Nach UL94: V0 selbstverlöschend

Zubehör - Fuß Typ HS/F

TECHNISCHE INFORMATIONEN

HF Halogenfrei

KONFORMITÄT

RoHS RoHs (EG Richtlinie 2011/65/EU)

Made in Germany Made in Germany

Sämtliche Angaben in unseren Prospekten und Katalogen sowie im Internet beruhen auf dem heutigen Stand unserer Kenntnisse über die beschriebenen Produkte.

Die von Murrplastik bereitgestellten elektronischen Daten und Dateien, insbesondere CAD-Dateien, beruhen auf dem heutigen Stand unserer Kenntnisse über die beschriebenen Produkte.

Eine rechtlich verbindliche Zusicherung bestimmter Eigenschaften oder der Eignung für einen bestimmten Einsatzzweck kann aus diesen Informationen nicht abgeleitet werden.

Sämtliche Informationen über chemische und physikalische Eigenschaften unserer Produkte sowie die anwendungstechnische Beratung in Wort, Schrift und durch Versuche geben wir nach bestem Wissen.

Sie befreien den Käufer nicht von der Pflicht zu eigenen Prüfungen und Versuchen, um die konkrete Eignung der Produkte für den beabsichtigten Einsatzzweck festzustellen.

Für die Aktualität, Korrektheit, Vollständigkeit oder Qualität der bereitgestellten Informationen übernimmt Murrplastik keinerlei Gewähr.

Murrplastik übernimmt keinerlei Haftung für Schäden, die sich aus der Anwendung der Produkte ergeben.

Murrplastik behält sich technische Änderungen und Verbesserungen durch ständige Weiterentwicklung der Produkte und Dienstleistungen vor.

Im Übrigen gelten unsere Allgemeinen Verkaufsbedingungen.

© Murrplastik Systemtechnik GmbH • proID_65765~20180701~890183~suv_hs_zub_2