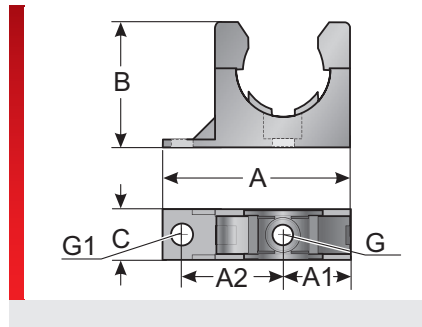


Typ UHG



Schlauchhalter

PRODUKTINFORMATION

Der UHG Halter wird aus speziell modifiziertem Polyamid gefertigt. Das Material ist halogen-, phosphor- und cadmiumfrei. Der Halter dient als Befestigung von Kabelschutzschläuchen an Anlagen und Maschinen. Der UHG Halter zeichnet sich durch folgende Vorteile aus:

- Durch Verwendung der zusätzlichen Lasche kann ein Verdrehen des Halters verhindert werden
- Schutzschläuche müssen nur eingeschnappt werden

- Durch die Doppelstege des Halters optimale Verbindung vom Schlauch zum Halter
- Passend zu allen Murrflex-Wellrohrprofilen
- Optionaler Bügel BL bei Einsatz mit hoher Belastung

Spezifikation:

- EN 45545-2 3x HL3
- NFPA 130: ASTM E 162, ASTM E 662

SPEZIFIKATION

- UL-gelistetes Material mod. Polyamid PA 6
- 40 – 110 °C kurzzeitig 140 °C
- Nach UL94: V0 selbstverlöschend
-
-
-
-
-

Typ	Bestell-Nr.	Farbe	Passend für Murrflex	G passend für	A mm	B mm	C mm	A1 mm	A2 mm	G1 mm	VPE St.
Passend für Murrflex EW und EWX											
UHG 09	83621250	Schwarz	M12/P09	M4	46,00	23,00	12,50	15,00	24,50	6,20	100
UHG 11	83621252	Schwarz	M16/P11	M4	46,00	23,00	12,50	15,00	24,50	6,20	100
UHG 16	83621254	Schwarz	M20/P16(S)	M5	50,00	30,00	15,00	17,50	27,00	6,20	100
UHG 21	83621256	Schwarz	M25/P21(S)	M6	57,00	38,00	16,00	21,00	30,70	6,20	100
UHG 29	83621258	Schwarz	M32/P29(S)	M6	67,00	43,50	16,00	25,50	35,30	6,20	50
UHG 36	83621260	Schwarz	M40/P36(S)	M6	77,00	51,00	18,50	30,50	40,00	6,20	50
UHG 48	83621262	Schwarz	M50/P48(S)	M6	89,00	64,00	19,00	37,00	46,50	6,20	50

MATERIALEIGENSCHAFTEN

UL-gelistetes Material mod. Polyamid PA 6

THERMISCHE EIGENSCHAFTEN

Temperatur / Temperaturbereich
-40 – 110 °C kurzzeitig 140 °C

Typ UHG

BRANDEIGENSCHAFTEN

**Brandklasse**

Nach UL94: V0 selbstverlöschend

**Brandeigenschaften nach EN 45545-2**

C.I.T. R22 / R23 HL3 = 00:43

LOI R22 / R23 HL3 = 33,8 %

Ds (max.) R22 / R23 HL3 = 63

ASTM E 162, ASTM E 662 1

TECHNISCHE INFORMATIONEN



HF Halogenfrei

KONFORMITÄT



RoHS (EG Richtlinie 2011/65/EU)

ZULASSUNGEN UND BETRIEBSGENEHMIGUNGEN

**Bahn EU-Zulassung**

EN 45545-2 R22/R23 3x HL3



Made in Germany

Sämtliche Angaben in unseren Prospekten und Katalogen sowie im Internet beruhen auf dem heutigen Stand unserer Kenntnisse über die beschriebenen Produkte.

Die von Murrplastik bereitgestellten elektronischen Daten und Dateien, insbesondere CAD-Dateien, beruhen auf dem heutigen Stand unserer Kenntnisse über die beschriebenen Produkte.

Eine rechtlich verbindliche Zusicherung bestimmter Eigenschaften oder der Eignung für einen bestimmten Einsatzzweck kann aus diesen Informationen nicht abgeleitet werden.

Sämtliche Informationen über chemische und physikalische Eigenschaften unserer Produkte sowie die anwendungstechnische Beratung in Wort, Schrift und durch Versuche geben wir nach bestem Wissen.

Sie befreien den Käufer nicht von der Pflicht zu eigenen Prüfungen und Versuchen, um die konkrete Eignung der Produkte für den beabsichtigten Einsatzzweck festzustellen.

Für die Aktualität, Korrektheit, Vollständigkeit oder Qualität der bereitgestellten Informationen übernimmt Murrplastik keinerlei Gewähr.

Murrplastik übernimmt keinerlei Haftung für Schäden, die sich aus der Anwendung der Produkte ergeben.

Murrplastik behält sich technische Änderungen und Verbesserungen durch ständige Weiterentwicklung der Produkte und Dienstleistungen vor.

Im Übrigen gelten unsere Allgemeinen Verkaufsbedingungen.

© Murrplastik Systemtechnik GmbH • proID_65805~20190521~890183~suv_uhg