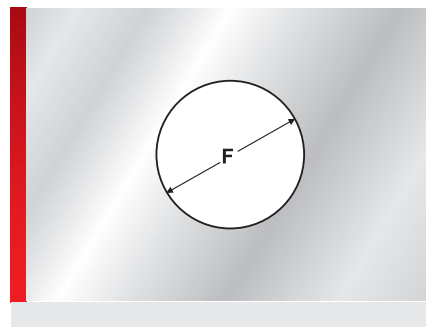
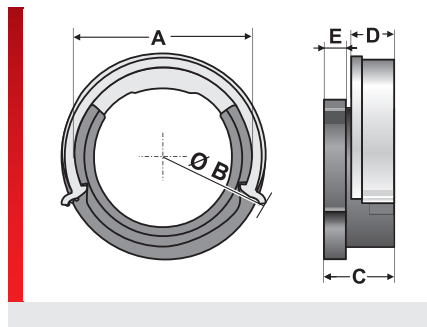


Typ AT



PRODUKTINFORMATION

Der AT- Anschluss ist eine Halterung für geteilte und geschlossene Schläuche der EW- und EWT- Serie.

Dieser wird aus speziell modifiziertem Polyamid 6 gefertigt. Das Material ist selbstverlöschend, halogen-, phosphor- und cadmiumfrei.

Die AT- Anschlüsse zeichnen sich durch

nachstehende Vorteile aus:

- Schnelle, einfache und werkzeuglose Montage und Demontage mittels Clicksystem
- Kompakte Bauweise
- Schläuche bleiben drehbar
- Geeignet für geteilte und geschlossene Schläuche

SPEZIFIKATION

	UL-gelistetes Material mod. Polyamid PA 6
	-40 – 110 °C kurzzeitig 140 °C
	IP 42
	Nach UL94: V0 selbstverlöschend



Typ	Bestell-Nr.	Farbe	Passend für Murrflex	A mm	B mm	C mm	D mm	E mm	V mm	VPE St.
AT M20/P09	83651050	Schwarz	M12/P09	20,20	35,00	16,00	9,50	5,00	20,50	50
AT M25/P11	83651052	Schwarz	M16/P11	25,20	40,50	16,00	9,50	5,00	25,50	50
AT M32/P16	83651054	Schwarz	M20/P16	32,20	48,00	17,20	10,30	5,40	32,50	50
AT M40/P21	83651056	Schwarz	M25/P21	40,20	58,00	17,90	10,00	6,40	40,50	50
AT M50/P29	83651058	Schwarz	M32/P29	50,20	68,00	17,90	10,00	6,40	50,50	25
AT M50/P36	83651060	Schwarz	M40/P36	50,20	68,00	21,50	12,00	8,00	50,50	10
AT M63/P48	83651062	Schwarz	M50/P48	63,20	82,00	24,80	15,30	8,00	63,50	10
AT M20/P09	83651010	Grau	M12/P09	20,20	35,00	16,00	9,50	5,00	20,50	50
AT M25/P11 ¹⁾	83651012	Grau	M16/P11	25,20	40,50	16,00	9,50	5,00	25,50	50
AT M32/P16	83651014	Grau	M20/P16	32,20	48,00	17,20	10,30	5,40	32,50	50
AT M40/P21	83651016	Grau	M25/P21	40,20	58,00	17,90	10,00	6,40	40,50	50
AT M50/P29	83651018	Grau	M32/P29	50,20	68,00	17,90	10,00	6,40	50,50	25
AT M50/P36	83651020	Grau	M40/P36	50,20	68,00	21,50	12,00	8,00	50,50	10
AT M63/P48	83651022	Grau	M50/P48	63,20	82,00	24,80	15,30	8,00	63,50	10

¹⁾ Keine Lagerware, Lieferzeit und Mindestabnahmemenge auf Anfrage

MATERIALEIGENSCHAFTEN



UL-gelistetes Material mod. Polyamid PA 6

Typ AT

THERMISCHE EIGENSCHAFTEN

 **Temperatur / Temperaturbereich**
-40 – 110 °C kurzzeitig 140 °C

MECHANISCHE EIGENSCHAFTEN

 **Schutzklasse**
IP 42

BRANDEIGENSCHAFTEN

 **Brandklasse**
Nach UL94: V0 selbstverlöschend



Brandeigenschaften nach EN 45545-2

C.I.T. R22 / R23 HL3 = 00:43

LOI R22 / R23 HL3 = 33.8

Ds (max.) R22 / R23 HL3 = 63

ASTM E 162, ASTM E 662 1


TECHNISCHE INFORMATIONEN

 **Halogenfrei**

KONFORMITÄT

 **RoHS (EG Richtlinie 2011/65/EU)**

ZULASSUNGEN UND BETRIEBSGENEHMIGUNGEN

 **Bahn EU-Zulassung**
EN 45545-2 R22/R23 3x HL3

 **Made in Germany**

Sämtliche Angaben in unseren Prospekten und Katalogen sowie im Internet beruhen auf dem heutigen Stand unserer Kenntnisse über die beschriebenen Produkte.

Die von Murrplastik bereitgestellten elektronischen Daten und Dateien, insbesondere CAD-Dateien, beruhen auf dem heutigen Stand unserer Kenntnisse über die beschriebenen Produkte.

Eine rechtlich verbindliche Zusicherung bestimmter Eigenschaften oder der Eignung für einen bestimmten Einsatzzweck kann aus diesen Informationen nicht abgeleitet werden.

Sämtliche Informationen über chemische und physikalische Eigenschaften unserer Produkte sowie die anwendungstechnische Beratung in Wort, Schrift und durch Versuche geben wir nach bestem Wissen.

Sie befreien den Käufer nicht von der Pflicht zu eigenen Prüfungen und Versuchen, um die konkrete Eignung der Produkte für den beabsichtigten Einsatzzweck festzustellen.

Für die Aktualität, Korrektheit, Vollständigkeit oder Qualität der bereitgestellten Informationen übernimmt Murrplastik keinerlei Gewähr.

Murrplastik übernimmt keinerlei Haftung für Schäden, die sich aus der Anwendung der Produkte ergeben.

Murrplastik behält sich technische Änderungen und Verbesserungen durch ständige Weiterentwicklung der Produkte und Dienstleistungen vor.

Im Übrigen gelten unsere Allgemeinen Verkaufsbedingungen.

© Murrplastik Systemtechnik GmbH • proID_65645~20181122~890183~suv_at