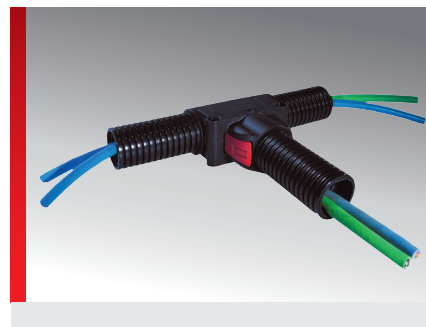
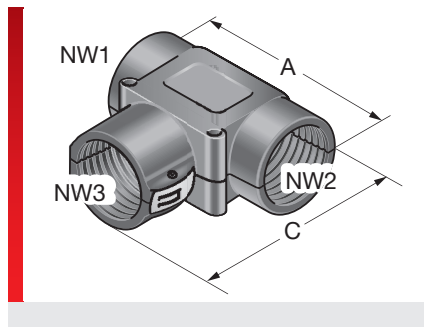


Typ VT-V



Schlauchverteiler

PRODUKTINFORMATION

Die T-Verteiler werden aus speziell modifiziertem Polyamid 6 gefertigt. Das Material ist halogen-, phosphor- und cadmiumfrei. Die T-Verteiler eignen sich ideal zur schnellen und einfachen Kopplung von Murrplastik Kabelschutzschläuchen. Durch deren geteilte Ausführung ist eine einfache Verlegung von Leitungen garantiert. Die VT-V Schlauchverteiler zeichnen sich durch nachstehende Vorteile aus:

- Flache Bauweise
- Teilbar
- Halbschalen können miteinander verschraubt werden oder einzeln am Schaltschrank angeschraubt werden
- Einfache Montage mit Schieberverriegelung und optionaler Arretierungsschraube
- Kostengünstiger Verbinder für Kabelschutzschläuche
- Hohe Ausreißfestigkeit

SPEZIFIKATION

- mod. Polyamid PA 6
- 40 – 110 °C kurzzeitig 140 °C
- IP 42
- Nach UL94: V0 selbstverlöschend

HF

RoHS

Made in Germany

Typ	Bestell-Nr.	Farbe	Für Murrflex mit NW1 / NW2 / NW3	A mm	C mm	VPE St.
Schlauchverteiler passend für Murrflex EW und EWX						
VT 323232-V	83702466	Schwarz	29 / 29 / 29	80,00	85,00	1
VT 505050-V	83702473	Schwarz	48 / 48 / 48	130,00	120,00	1
VT 707070-V	83702482	Schwarz	70 / 70 / 70	154,00	145,00	1

mod. Polyamid PA 6

Temperatur / Temperaturbereich
-40 – 110 °C kurzzeitig 140 °C

Schutzklasse
IP 42

Brandklasse
Nach UL94: V0 selbstverlöschend

Halogenfrei

Typ VT-V

RoHS RoHS (EG Richtlinie 2011/65/EU)

Made in Germany Made in Germany

Sämtliche Angaben in unseren Prospekten und Katalogen sowie im Internet beruhen auf dem heutigen Stand unserer Kenntnisse über die beschriebenen Produkte.

Die von Murrplastik bereitgestellten elektronischen Daten und Dateien, insbesondere CAD-Dateien, beruhen auf dem heutigen Stand unserer Kenntnisse über die beschriebenen Produkte.

Eine rechtlich verbindliche Zusicherung bestimmter Eigenschaften oder der Eignung für einen bestimmten Einsatzzweck kann aus diesen Informationen nicht abgeleitet werden.

Sämtliche Informationen über chemische und physikalische Eigenschaften unserer Produkte sowie die anwendungstechnische Beratung in Wort, Schrift und durch Versuche geben wir nach bestem Wissen.

Sie befreien den Käufer nicht von der Pflicht zu eigenen Prüfungen und Versuchen, um die konkrete Eignung der Produkte für den beabsichtigten Einsatzzweck festzustellen.

Für die Aktualität, Korrektheit, Vollständigkeit oder Qualität der bereitgestellten Informationen übernimmt Murrplastik keinerlei Gewähr.

Murrplastik übernimmt keinerlei Haftung für Schäden, die sich aus der Anwendung der Produkte ergeben.

Murrplastik behält sich technische Änderungen und Verbesserungen durch ständige Weiterentwicklung der Produkte und Dienstleistungen vor.

Im Übrigen gelten unsere Allgemeinen Verkaufsbedingungen.

© Murrplastik Systemtechnik GmbH • proID_65970~20190524~890183~suv_vt_v