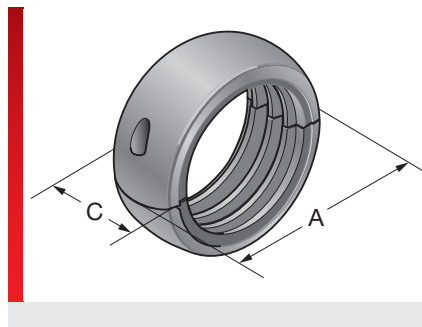


## Typ PR/SV



### PRODUKTINFORMATION

Die Protektoren PR/SV werden aus speziell modifiziertem Polyamid 6 gefertigt. Das Material ist halogen-, phosphor- und cadmiumfrei. Die Protektoren dienen als Schlagschutz und Verbinder von Kabelschutzschläuchen und schützen zusätzlich vor Abrieb.

Die Protektoren PR/SV zeichnen sich durch folgende Vorteile aus:

- Flache Bauweise
- Einfache Montage mit Schiebeverriegelung und optionaler Arretierungsschraube
- Hohe Ausreißfestigkeit

### SPEZIFIKATION

- UL-gelistetes Material mod. Polyamid PA 6
- 40 – 110 °C kurzzeitig 140 °C
- Nach UL94: V0 selbstverlöschend



Typ	Bestell-Nr.	Farbe	Passend für Murrflex	Passend für Murrflex EWX	A mm	C mm	VPE St.
<b>Normale Ausführung für Kabelschutzschläuche mit Standardwellung Typ EW-xx / Typ EWT-xx</b>							
PR/SV-EW 21	83691058	Schwarz	M25/P21		51,60	51,20	10
PR/SV-EW 29	83691060	Schwarz	M32/P29		57,90	51,00	10
PR/SV-EW 36	83691062	Schwarz	M40/P36		66,00	51,50	10
PR/SV-EW 48	83691064	Schwarz	M50/P48		78,00	49,50	10
PR/SV-EW 56	83691065	Schwarz	NW56		90,80	51,00	5
<b>Normale Ausführung für Kabelschutzschläuche mit hoher Wellung Typ EWX-xx</b>							
PR/SV-EW 21 <sup>1)</sup>	83691018	Grau	M25/P21		51,60	51,20	10
PR/SV-EW 29	83691020	Grau	M32/P29		57,90	51,00	10
PR/SV-EW 36 <sup>1)</sup>	83691022	Grau	M40/P36		66,00	51,50	10
PR/SV-EW 48 <sup>1)</sup>	83691024	Grau	M50/P48		78,00	49,50	10
PR/SV-EW 56 <sup>1)</sup>	83691025	Grau	NW56		90,80	51,00	5
<b>Normale Ausführung für Kabelschutzschläuche mit hoher Wellung Typ EWX-xx</b>							
PR/SV-EWX 21	83691258	Schwarz	M25/P21		51,60	51,90	10
PR/SV-EWX 29	83691260	Schwarz	M32/P29		57,90	51,00	10
PR/SV-EWX 36	83691262	Schwarz	M40/P36		66,00	51,50	10
PR/SV-EWX 48	83691264	Schwarz	M50/P48		78,00	49,50	10
PR/SV-EWX 56	83691265	Schwarz	NW56		90,80	51,00	5
PR/SV-EWX 21 <sup>1)</sup>	83691218	Grau	M25/P21		51,60	51,90	10
PR/SV-EWX 29 <sup>1)</sup>	83691220	Grau	M32/P29		57,90	51,00	10
PR/SV-EWX 36 <sup>1)</sup>	83691222	Grau	M40/P36		66,00	51,50	10
PR/SV-EWX 48 <sup>1)</sup>	83691224	Grau	M50/P48		78,00	49,50	10
PR/SV-EWX 56 <sup>1)</sup>	83691225	Grau	NW56		90,80	51,00	5

## Typ PR/SV

Typ	Bestell-Nr.	Farbe	Passend für Murrflex	Passend für Murrflex EWX	A mm	C mm	VPE St.
<b>Normale Ausführung für Kabelschutzschläuche mit Standardwellung Typ EW-xx und hoher Wellung Typ EWX-xx</b>							
PR/SV-UNI 70	83691267	Schwarz	NW70	70 Jumbo	103,50	51,50	1
PR/SV-UNI 80	83691269	Schwarz	NW80	80 Jumbo	119,00	51,50	1
PR/SV-UNI 95	83691270	Schwarz	NW95	95 Jumbo	130,00	51,50	1
<b>Lange Ausführung für Kabelschutzschläuche mit Standardwellung Typ EW-xx und hoher Wellung Typ EWX-xx</b>							
PR/SV 70L	83691067	Schwarz	NW70	70 Jumbo	103,50	97,00	1
PR/SV 70L	83691069	Rot	NW70	70 Jumbo	103,50	97,00	1
¹) Keine Lagerware, Lieferzeit und Mindestabnahmemenge auf Anfrage							

### MATERIALEIGENSCHAFTEN



UL-gelistetes Material mod. Polyamid PA 6

### THERMISCHE EIGENSCHAFTEN



**Temperatur / Temperaturbereich**  
-40 – 110 °C kurzzeitig 140 °C

### BRANDEIGENSCHAFTEN



**Brandklasse**  
Nach UL94: V0 selbstverlöschend

### TECHNISCHE INFORMATIONEN



**HF Halogenfrei**

### KONFORMITÄT



**RoHS (EG Richtlinie 2011/65/EU)**

### ZULASSUNGEN UND BETRIEBSGENEHMIGUNGEN



**ROBI-Zulassung**



**Made in Germany**

## Typ PR/SV

Sämtliche Angaben in unseren Prospekten und Katalogen sowie im Internet beruhen auf dem heutigen Stand unserer Kenntnisse über die beschriebenen Produkte.

Die von Murrplastik bereitgestellten elektronischen Daten und Dateien, insbesondere CAD-Dateien, beruhen auf dem heutigen Stand unserer Kenntnisse über die beschriebenen Produkte.

Eine rechtlich verbindliche Zusicherung bestimmter Eigenschaften oder der Eignung für einen bestimmten Einsatzzweck kann aus diesen Informationen nicht abgeleitet werden.

Sämtliche Informationen über chemische und physikalische Eigenschaften unserer Produkte sowie die anwendungstechnische Beratung in Wort, Schrift und durch Versuche geben wir nach bestem Wissen.

Sie befreien den Käufer nicht von der Pflicht zu eigenen Prüfungen und Versuchen, um die konkrete Eignung der Produkte für den beabsichtigten Einsatzzweck festzustellen.

Für die Aktualität, Korrektheit, Vollständigkeit oder Qualität der bereitgestellten Informationen übernimmt Murrplastik keinerlei Gewähr.

Murrplastik übernimmt keinerlei Haftung für Schäden, die sich aus der Anwendung der Produkte ergeben.

Murrplastik behält sich technische Änderungen und Verbesserungen durch ständige Weiterentwicklung der Produkte und Dienstleistungen vor.

Im Übrigen gelten unsere Allgemeinen Verkaufsbedingungen.

© Murrplastik Systemtechnik GmbH • proID\_65857~20190520~890183~suv\_prsv