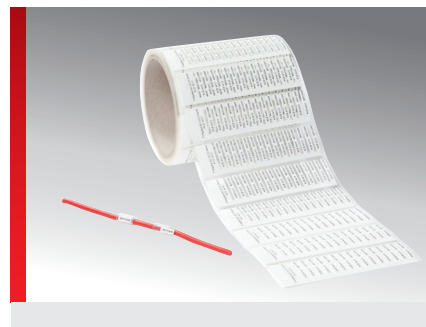
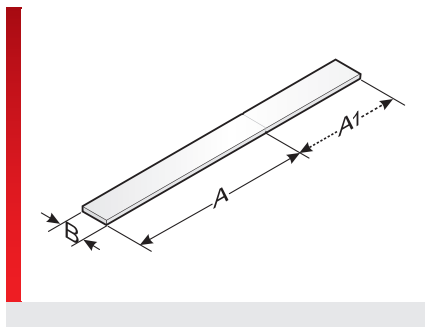
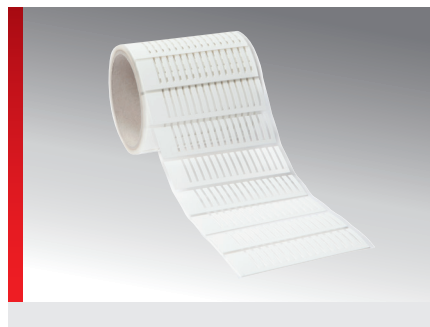


KCE-ECO Einzeladerkennzeichnung



Einzelader-, Leitungs-, und Schlauchkennzeichnung

PRODUKTINFORMATION

Die KCE-ECO Kennzeichenschilder bestehen aus PE-Verbundmaterial auf einer transparenten Trägerfolie auf einem 3"-Kern und können alternativ zu den PC-Schildern der KS-Serie verwendet werden.

Die Einzelschilder sind jeweils 4 mm breit und in den Längen 12 mm, 18 mm, 23 mm oder 30 mm erhältlich. Zusätzlich zur Schildlänge kommt ein 10 mm

langer Bereich zum Knicken, der auch zum Bedrucken von zusätzlichen Informationen benutzt werden kann.

Das Schild wird an der Knickstelle um 180° umgebogen und in die Tülle geschoben, in der es dann durch Verspannung hält.

Geeignet für Thermotransferdrucker der mp-TM Serie.

SPEZIFIKATION

- Polyethylen (PE)
- 40 – 90 °C
- Beschriftbar mit Thermotransferdrucker, Rollen-Kerndurchmesser 3 Zoll
Vorrangig für Innenanwendung
Hohe Zug- und Reißfestigkeit
- Erfüllt die Anforderungen nach REACH und RoHS



Typ	Bestell-Nr.	Farbe	Etikettengröße Länge x Breite mm	Anzahl Spalten	Rollen- breite mm	Empfohlenes Farbband	Soft- ware Typ	VPE St.
KCE-ECO 4x12	86513000	Weiß	12,00 x 4,00	1	104,00	FB-TM 110mm x 300m	QA0	10000
KCE-ECO 4x18	86513001	Weiß	18,00 x 4,00	1	104,00	FB-TM 110mm x 300m	QA1	10000
KCE-ECO 4x23	86513002	Weiß	23,00 x 4,00	1	104,00	FB-TM 110mm x 300m	QA2	10000
KCE-ECO 4x30	86513003	Weiß	30,00 x 4,00	1	104,00	FB-TM 110mm x 300m	QA3	10000

MATERIALEIGENSCHAFTEN

Polyethylen (PE)

THERMISCHE EIGENSCHAFTEN

Temperatur / Temperaturbereich
-40 – 90 °C

TECHNISCHE INFORMATIONEN



Halogenfrei

Silikonfrei

Innenbereich

KCE-ECO Einzeladerkennzeichnung

ALLGEMEINE TECHNISCHE DATEN

-  Beschriftbar mit Thermotransferdrucker, Rollen-Kerndurchmesser 3 Zoll
Vorrangig für Innenanwendung
-  Hohe Zug- und Reißfestigkeit
Erfüllt die Anforderungen nach REACH und RoHS

BESCHRIFTUNGSTECHNIK

-  Thermotransfer

Sämtliche Angaben in unseren Prospekten und Katalogen sowie im Internet beruhen auf dem heutigen Stand unserer Kenntnisse über die beschriebenen Produkte.

Die von Murrplastik bereitgestellten elektronischen Daten und Dateien, insbesondere CAD-Dateien, beruhen auf dem heutigen Stand unserer Kenntnisse über die beschriebenen Produkte.

Eine rechtlich verbindliche Zusicherung bestimmter Eigenschaften oder der Eignung für einen bestimmten Einsatzzweck kann aus diesen Informationen nicht abgeleitet werden.

Sämtliche Informationen über chemische und physikalische Eigenschaften unserer Produkte sowie die anwendungstechnische Beratung in Wort, Schrift und durch Versuche geben wir nach bestem Wissen.

Sie befreien den Käufer nicht von der Pflicht zu eigenen Prüfungen und Versuchen, um die konkrete Eignung der Produkte für den beabsichtigten Einsatzzweck festzustellen.

Für die Aktualität, Korrektheit, Vollständigkeit oder Qualität der bereitgestellten Informationen übernimmt Murrplastik keinerlei Gewähr.

Murrplastik übernimmt keinerlei Haftung für Schäden, die sich aus der Anwendung der Produkte ergeben.

Murrplastik behält sich technische Änderungen und Verbesserungen durch ständige Weiterentwicklung der Produkte und Dienstleistungen vor.

Im Übrigen gelten unsere Allgemeinen Verkaufsbedingungen.

© Murrplastik Systemtechnik GmbH • proID_90481~20180516~890186~acs_mod_mp_tm_kce_eco