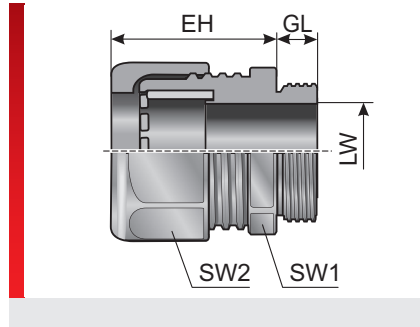


Typ m-seal® MV (Metallausführung)



PRODUKTINFORMATION

Die m-seal Kabelverschraubungen bestehen aus vernickeltem Messing und der Dichtring aus Neopren. Die Verschraubungen bieten eine sehr gute Zugentlastung und besitzen eine vibrations sichere Überwurfmutter.

Die m-seal Kabelverschraubungen zeichnen sich durch nachstehende Vorteile aus:

- Großer Dicht- und Klemmbereich
- Mit integrierter Zugentlastung
- Hohe Schutzklasse IP 68
- Einfache und schnelle Montage ohne Spezialwerkzeug

SPEZIFIKATION

- Verschraubung: Messing vernickelt
Dichtring Neopren (CR)
- 20 – 100 °C kurzzeitig 150 °C
- IP 68
- Nach UL94: V2 selbstverlöschend
- Zugentlastung nach DIN EN 50262

Typ	Bestell-Nr.	Anschlussgewinde	Klemmbereich (LW) mm	EH mm	GL mm	SW 1 / 2 mm	VPE St.
Metrisches Metallgewinde							
m-seal MV M12x1,5 3,0-6,5 ¹⁾	84201600	M12x1,5	3,00 – 6,50	21,50	6,00	14,00	50
m-seal MV M16x1,5 5,0-10,0 ²⁾	84201602	M16x1,5	5,00 – 10,00	25,30	7,00	20,00	50
m-seal MV M20x1,5 6,0-12,0 ¹⁾	84201604	M20x1,5	6,00 – 12,00	25,40	8,00	22,00	50
m-seal MV M25x1,5 11,0-17,0 ³⁾	84201606	M25x1,5	11,00 – 17,00	31,00	8,00	27,00	25
m-seal MV M32x1,5 15,0-21,0 ³⁾	84201608	M32x1,5	15,00 – 21,00	33,50	8,00	34,00	10
m-seal MV M40x1,5 19,0-28,0 ³⁾	84201610	M40x1,5	19,00 – 28,00	42,00	9,00	43,00	10
m-seal MV M50x1,5 27,0-38,0 ³⁾	84201612	M50x1,5	27,00 – 38,00	50,00	9,00	58,00	5
m-seal MV M63x1,5 34,0-44,0 ¹⁾	84201614	M63x1,5	34,00 – 44,00	52,30	14,00	64,00 / 68,00	5
Pg Metallgewinde							
m-seal MV Pg 7 3,0-6,5 ¹⁾	84201000	Pg 07	3,00 – 6,50	21,80	6,00	14,00	50
m-seal MV Pg 9 4,0-8,0 ¹⁾	84201002	Pg 09	4,00 – 8,00	22,60	6,00	17,00	50
m-seal MV Pg 11 5,0-11,0 ¹⁾	84201004	Pg 11	5,00 – 11,00	25,30	6,00	20,00	50
m-seal MV Pg 13,5 6,0-12,0 ¹⁾	84201006	Pg 13,5	6,00 – 12,00	24,10	6,50	22,00	50
m-seal MV Pg 16 10,0-14,0 ¹⁾	84201008	Pg 16	10,00 – 14,00	27,50	6,50	24,00	25
m-seal MV Pg 21 13,0-18,0 ¹⁾	84201010	Pg 21	13,00 – 18,00	31,20	7,20	30,00	20
m-seal MV Pg 29 18,0-25,0 ¹⁾	84201012	Pg 29	18,00 – 25,00	39,30	8,00	40,00	10
m-seal MV Pg 36 22,0-32,0 ¹⁾	84201014	Pg 36	22,00 – 32,00	47,20	9,00	50,00	5
m-seal MV Pg 42 30,0-38,0 ¹⁾	84201016	Pg 42	30,00 – 38,00	47,70	12,00	58,00	5
m-seal MV Pg 48 34,0-44,0 ¹⁾	84201018	Pg 48	34,00 – 44,00	52,00	14,00	64,00	5
Metrisches Metallgewinde lang							
m-seal MV M12x1,5-L 3,0-6,5	84201400	M12x1,5	3,00 – 6,50	21,50	12,00	14,00	50

Typ m-seal® MV (Metallausführung)

Kabelverschraubung

Typ	Bestell-Nr.	Anschlussge- winde	Klemmbereich (LW) mm	EH mm	GL mm	SW 1 / 2 mm	VPE St.
m-seal MV M16x1,5-L 5,0-10,0	84201402	M16x1,5	5,00 – 10,00	25,30	12,00	20,00	50
m-seal MV M20x1,5-L 6,0-12,0	84201404	M20x1,5	6,00 – 12,00	25,40	12,00	22,00	50
m-seal MV M25x1,5-L 11,0-17,0	84201406	M25x1,5	11,00 – 17,00	31,00	12,00	27,00	25
m-seal MV M32x1,5-L 15,0-21,0	84201408	M32x1,5	15,00 – 21,00	33,50	15,00	34,00	10
m-seal MV M40x1,5-L 19,0-28,0	84201410	M40x1,5	19,00 – 28,00	42,00	15,00	43,00	10
m-seal MV M50x1,5-L 27,0-38,0	84201412	M50x1,5	27,00 – 38,00	50,00	15,00	58,00	5
m-seal MV M63x1,5-L 34,0-44,0	84201414	M63x1,5	34,00 – 44,00	52,30	15,00	64,00 / 68,00	5
PG Metallgewinde lang							
m-seal MV Pg 7-L 3,0-6,5	84201200	Pg 07	3,00 – 6,50	21,80	10,00	14,00	50
m-seal MV Pg 9-L 4,0-8,0	84201202	Pg 09	4,00 – 8,00	22,60	10,00	17,00	50
m-seal MV Pg 11-L 5,0-11,0	84201204	Pg 11	5,00 – 11,00	25,30	10,00	20,00	50
m-seal MV Pg 13,5-L 6,0-12,0	84201206	Pg 13,5	6,00 – 12,00	24,10	10,00	22,00	50
m-seal MV Pg 16-L 10,0-14,0	84201208	Pg 16	10,00 – 14,00	27,50	10,00	24,00	25
m-seal MV Pg 21-L 13,0-18,0	84201210	Pg 21	13,00 – 18,00	31,20	12,00	30,00	20
m-seal MV Pg 29-L 18,0-25,0	84201212	Pg 29	18,00 – 25,00	39,30	12,00	40,00	10
m-seal MV Pg 36-L22,0-32,0	84201214	Pg 36	22,00 – 32,00	47,20	14,00	50,00	5
m-seal MV Pg 42-L 30,0-38,0	84201216	Pg 42	30,00 – 38,00	47,70	16,00	58,00	5
m-seal MV Pg 48-L 34,0-44,0	84201218	Pg 48	34,00 – 44,00	52,00	18,00	64,00	5
¹) mit CSA- Zulassung							
²) mit CSA- und cURus- Zulassung							
³) mit CSA- und cULus- Zulassung							

MATERIALEIGENSCHAFTEN

 Verschraubung: Messing vernickelt
Dichtring Neopren (CR)

THERMISCHE EIGENSCHAFTEN

 **Temperatur / Temperaturbereich**
-20 – 100 °C kurzzeitig 150 °C

MECHANISCHE EIGENSCHAFTEN

 **Schutzklasse**
IP 68

BRANDEIGENSCHAFTEN

 **Brandklasse**
Nach UL94: V2 selbstverlöschend

TECHNISCHE INFORMATIONEN

 **Halogenfrei**

Typ m-seal® MV (Metallausführung)

KONFORMITÄT

 RoHS (EG Richtlinie 2011/65/EU)

ZULASSUNGEN UND BETRIEBSGENEHMIGUNGEN

 CSA-Zulassung

 cULus-Zulassung

 cURus-Zulassung

ALLGEMEINE TECHNISCHE DATEN

 Zugentlastung nach DIN EN 50262

Sämtliche Angaben in unseren Prospekten und Katalogen sowie im Internet beruhen auf dem heutigen Stand unserer Kenntnisse über die beschriebenen Produkte.

Die von Murrplastik bereitgestellten elektronischen Daten und Dateien, insbesondere CAD-Dateien, beruhen auf dem heutigen Stand unserer Kenntnisse über die beschriebenen Produkte.

Eine rechtlich verbindliche Zusicherung bestimmter Eigenschaften oder der Eignung für einen bestimmten Einsatzzweck kann aus diesen Informationen nicht abgeleitet werden.

Sämtliche Informationen über chemische und physikalische Eigenschaften unserer Produkte sowie die anwendungstechnische Beratung in Wort, Schrift und durch Versuche geben wir nach bestem Wissen.

Sie befreien den Käufer nicht von der Pflicht zu eigenen Prüfungen und Versuchen, um die konkrete Eignung der Produkte für den beabsichtigten Einsatzzweck festzustellen.

Für die Aktualität, Korrektheit, Vollständigkeit oder Qualität der bereitgestellten Informationen übernimmt Murrplastik keinerlei Gewähr.

Murrplastik übernimmt keinerlei Haftung für Schäden, die sich aus der Anwendung der Produkte ergeben.

Murrplastik behält sich technische Änderungen und Verbesserungen durch ständige Weiterentwicklung der Produkte und Dienstleistungen vor.

Im Übrigen gelten unsere Allgemeinen Verkaufsbedingungen.

© Murrplastik Systemtechnik GmbH • proID_66184~20180718~890184~suv_mseal_mv