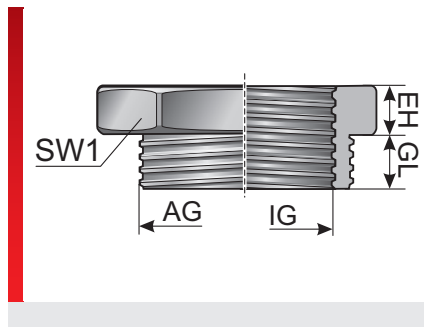
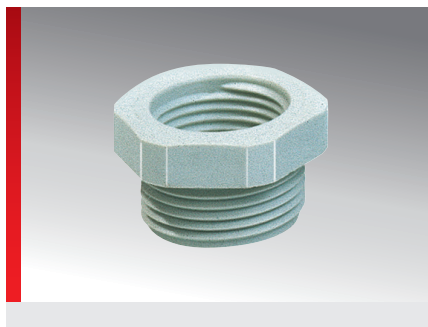


Typ KRR (Kunststoffreduzierung)



Zubehör

PRODUKTINFORMATION

Die Gewindereduzierung wird aus speziell modifiziertem Polyamid gefertigt und ist mit metrischem oder Pg Gewinde erhältlich. Sie kann mit zusätzlichem O-Ring Typ OR verwendet werden (O-Ring ist nicht im Lieferumfang enthalten).

SPEZIFIKATION

- mod. Polyamid PA 6
- 30 – 100 °C kurzzeitig 130 °C
- Nach UL94: HB

HF

RoHS

Typ	Bestell-Nr.	Farbe	AG	IG	EH mm	GL mm	SW 1 mm	VPE St.
Metrisch / Metrisch Ausführung								
KRR-M20/M12	83727450	Schwarz	M20x1,5	M12x1,5	4,00	8,00	24,00	100
KRR-M20/M16	83727452	Schwarz	M20x1,5	M16x1,5	4,00	8,00	24,00	100
KRR-M25/M12	83727454	Schwarz	M25x1,5	M12x1,5	6,00	8,00	30,00	100
KRR-M25/M16	83727456	Schwarz	M25x1,5	M16x1,5	6,00	8,00	30,00	100
KRR-M25/M20	83727458	Schwarz	M25x1,5	M20x1,5	6,00	8,00	30,00	100
KRR-M32/M12	83727460	Schwarz	M32x1,5	M12x1,5	6,00	10,00	36,00	50
KRR-M32/M16	83727462	Schwarz	M32x1,5	M16x1,5	6,00	10,00	36,00	50
KRR-M32/M20	83727464	Schwarz	M32x1,5	M20x1,5	6,00	10,00	36,00	50
KRR-M32/M25	83727466	Schwarz	M32x1,5	M25x1,5	6,00	10,00	36,00	50
KRR-M40/M16	83727468	Schwarz	M40x1,5	M16x1,5	6,00	10,00	46,00	50
KRR-M40/M20	83727470	Schwarz	M40x1,5	M20x1,5	6,00	10,00	46,00	50
KRR-M40/M25	83727472	Schwarz	M40x1,5	M25x1,5	6,00	10,00	46,00	50
KRR-M40/M32	83727474	Schwarz	M40x1,5	M32x1,5	6,00	10,00	46,00	50
KRR-M50/M20	83727476	Schwarz	M50x1,5	M20x1,5	6,00	12,00	55,00	25
KRR-M50/M25	83727478	Schwarz	M50x1,5	M25x1,5	6,00	12,00	55,00	25
KRR-M50/M32	83727480	Schwarz	M50x1,5	M32x1,5	6,00	12,00	55,00	25
KRR-M50/M40	83727482	Schwarz	M50x1,5	M40x1,5	6,00	12,00	55,00	25
KRR-M63/M25	83727484	Schwarz	M63x1,5	M25x1,5	6,00	12,00	68,00	25
KRR-M63/M32	83727486	Schwarz	M63x1,5	M32x1,5	6,00	12,00	68,00	25
KRR-M63/M40	83727488	Schwarz	M63x1,5	M40x1,5	6,00	12,00	68,00	25
KRR-M63/M50 ¹⁾	83727490	Schwarz	M63x1,5	M50x1,5	6,00	12,00	68,00	25
KRR-M20/M12	83727400	Grau	M20x1,5	M12x1,5	4,00	8,00	24,00	100
KRR-M20/M16	83727402	Grau	M20x1,5	M16x1,5	4,00	8,00	24,00	100
KRR-M25/M12	83727404	Grau	M25x1,5	M12x1,5	6,00	8,00	30,00	100
KRR-M25/M16	83727406	Grau	M25x1,5	M16x1,5	6,00	8,00	30,00	100

Typ KRR (Kunststoffreduzierung)

Zubehör

Typ	Bestell-Nr.	Farbe	AG	IG	EH mm	GL mm	SW 1 mm	VPE St.
KRR-M25/M20	83727408	Grau	M25x1,5	M20x1,5	6,00	8,00	30,00	100
KRR-M32/M12	83727410	Grau	M32x1,5	M12x1,5	6,00	10,00	36,00	50
KRR-M32/M16	83727412	Grau	M32x1,5	M16x1,5	6,00	10,00	36,00	50
KRR-M32/M20	83727414	Grau	M32x1,5	M20x1,5	6,00	10,00	36,00	50
KRR-M32/M25	83727416	Grau	M32x1,5	M25x1,5	6,00	10,00	36,00	100
KRR-M40/M16 ¹⁾	83727418	Grau	M40x1,5	M16x1,5	6,00	10,00	46,00	50
KRR-M40/M20	83727420	Grau	M40x1,5	M20x1,5	6,00	10,00	46,00	50
KRR-M40/M25	83727422	Grau	M40x1,5	M25x1,5	6,00	10,00	46,00	50
KRR-M40/M32	83727424	Grau	M40x1,5	M32x1,5	6,00	10,00	46,00	50
KRR-M50/M20 ¹⁾	83727426	Grau	M50x1,5	M20x1,5	6,00	12,00	55,00	25
KRR-M50/M25	83727428	Grau	M50x1,5	M25x1,5	6,00	12,00	55,00	25
KRR-M50/M32	83727430	Grau	M50x1,5	M32x1,5	6,00	12,00	55,00	25
KRR-M50/M40	83727432	Grau	M50x1,5	M40x1,5	6,00	12,00	55,00	25
KRR-M63/M25 ¹⁾	83727434	Grau	M63x1,5	M25x1,5	6,00	12,00	68,00	25
KRR-M63/M32 ¹⁾	83727436	Grau	M63x1,5	M32x1,5	6,00	12,00	68,00	25
KRR-M63/M40 ¹⁾	83727438	Grau	M63x1,5	M40x1,5	6,00	12,00	68,00	25
KRR-M63/M50	83727440	Grau	M63x1,5	M50x1,5	6,00	12,00	68,00	25
Pg / Pg Ausführung								
KRR-Pg 11/07	83722410	Grau	Pg 11	Pg 07	6,00	8,00	22,00	100
KRR-Pg 11/09	83722412	Grau	Pg 11	Pg 09	15,00	8,00	22,00	100
KRR-Pg 13,5/07	83722414	Grau	Pg 13,5	Pg 07	6,00	9,00	24,00	100
KRR-Pg 13/09	83722416	Grau	Pg 13,5	Pg 09	6,00	9,00	24,00	100
KRR-Pg 13/11	83722420	Grau	Pg 13,5	Pg 11	15,00	9,00	24,00	100
KRR-Pg 16/09	83722418	Grau	Pg 16	Pg 09	6,00	10,00	27,00	100
KRR-Pg 16/11	83722422	Grau	Pg 16	Pg 11	6,00	10,00	27,00	100
KRR-Pg 16/13,5	83722424	Grau	Pg 16	Pg 13,5	17,00	10,00	27,00	100
KRR-Pg 21/11	83722426	Grau	Pg 21	Pg 11	5,00	11,00	32,00	100
KRR-Pg 21/13,5	83722428	Grau	Pg 21	Pg 13,5	5,00	11,00	32,00	100
KRR-Pg 21/16	83722430	Grau	Pg 21	Pg 16	5,00	11,00	32,00	100
KRR-Pg 29/13	83722432	Grau	Pg 29	Pg 13	6,00	11,00	40,00	50
KRR-Pg 29/16	83722434	Grau	Pg 29	Pg 16	6,00	11,00	40,00	50
KRR-Pg 29/21	83722436	Grau	Pg 29	Pg 21	6,00	11,00	40,00	50
KRR-Pg 36/16	83722438	Grau	Pg 36	Pg 16	6,00	13,00	50,00	50
KRR-Pg 36/21	83722440	Grau	Pg 36	Pg 21	6,00	13,00	50,00	50
KRR-Pg 36/29	83722442	Grau	Pg 36	Pg 29	6,00	18,00	50,00	50
KRR-Pg 42/21	83722444	Grau	Pg 42	Pg 21	6,00	18,00	55,00	25
KRR-Pg 42/29 ¹⁾	83722446	Grau	Pg 42	Pg 29	6,00	18,00	55,00	25
KRR-Pg 42/36	83722448	Grau	Pg 42	Pg 36	6,00	18,00	55,00	25
KRR-Pg 48/29	83722450	Grau	Pg 48	Pg 29	6,00	15,00	60,00	25
KRR-Pg 48/36	83722452	Grau	Pg 48	Pg 36	7,00	16,00	60,00	25

¹⁾ Keine Lagerware, Lieferzeit und Mindestabnahmemenge auf Anfrage

Typ KRR (Kunststoffreduzierung)

MATERIALEIGENSCHAFTEN



mod. Polyamid PA 6

THERMISCHE EIGENSCHAFTEN



Temperatur / Temperaturbereich

-30 – 100 °C kurzzeitig 130 °C

BRANDEIGENSCHAFTEN



Brandklasse

Nach UL94: HB

TECHNISCHE INFORMATIONEN



Halogenfrei

KONFORMITÄT



RoHS (EG Richtlinie 2011/65/EU)

Sämtliche Angaben in unseren Prospekten und Katalogen sowie im Internet beruhen auf dem heutigen Stand unserer Kenntnisse über die beschriebenen Produkte.

Die von Murrplastik bereitgestellten elektronischen Daten und Dateien, insbesondere CAD-Dateien, beruhen auf dem heutigen Stand unserer Kenntnisse über die beschriebenen Produkte.

Eine rechtlich verbindliche Zusicherung bestimmter Eigenschaften oder der Eignung für einen bestimmten Einsatzzweck kann aus diesen Informationen nicht abgeleitet werden.

Sämtliche Informationen über chemische und physikalische Eigenschaften unserer Produkte sowie die anwendungstechnische Beratung in Wort, Schrift und durch Versuche geben wir nach bestem Wissen.

Sie befreien den Käufer nicht von der Pflicht zu eigenen Prüfungen und Versuchen, um die konkrete Eignung der Produkte für den beabsichtigten Einsatzzweck festzustellen.

Für die Aktualität, Korrektheit, Vollständigkeit oder Qualität der bereitgestellten Informationen übernimmt Murrplastik keinerlei Gewähr.

Murrplastik übernimmt keinerlei Haftung für Schäden, die sich aus der Anwendung der Produkte ergeben.

Murrplastik behält sich technische Änderungen und Verbesserungen durch ständige Weiterentwicklung der Produkte und Dienstleistungen vor.

Im Übrigen gelten unsere Allgemeinen Verkaufsbedingungen.

© Murrplastik Systemtechnik GmbH • prodID_66385~20180803~890183~suv_krr_ku