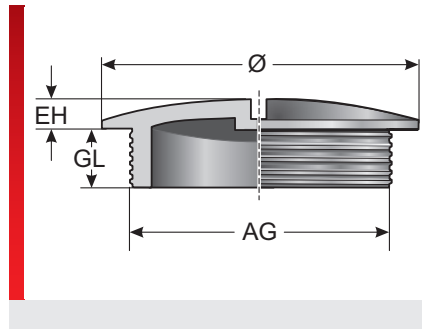


Typ BSTK (Kunststoffblindstopfen)



Zubehör

PRODUKTINFORMATION

Der Blindstopfen Typ BSTK wird aus speziell modifiziertem Polyamid gefertigt und ist mit metrischem oder Pg Gewinde erhältlich. Er dient z.B. als Verschluss für zwischenzeitlich nicht benötigte Bohrungen im Schaltschrank. Mit einem zusätzlichen O-Ring Typ OR kann die Schutzklasse IP 65 erreicht werden

(O-Ring ist nicht im Lieferumfang enthalten).

SPEZIFIKATION

- mod. Polyamid PA 6
- 30 – 100 °C kurzzeitig 130 °C
- IP 54
IP 65 mit zusätzlichem Dichtring Typ OR
- Nach UL94: HB

HF

RoHS

Typ	Bestell-Nr.	Farbe	AG	EH mm	GL mm	Ø mm	VPE St.
Metrisches Gewinde							
BSTK-M12x1,5	83726450	Schwarz	M12x1,5	3,00	6,00	15,00	100
BSTK-M16x1,5	83726452	Schwarz	M16x1,5	3,50	6,00	20,00	100
BSTK-M20x1,5	83726454	Schwarz	M20x1,5	4,00	6,00	24,00	100
BSTK-M25x1,5	83726456	Schwarz	M25x1,5	4,50	8,00	30,00	100
BSTK-M32x1,5	83726458	Schwarz	M32x1,5	4,50	8,00	37,00	100
BSTK-M40x1,5	83726460	Schwarz	M40x1,5	5,50	8,00	46,00	50
BSTK-M50x1,5	83726462	Schwarz	M50x1,5	5,50	10,00	56,00	50
BSTK-M63x1,5	83726464	Schwarz	M63x1,5	4,50	12,00	70,00	50
Graue Variante							
BSTK-M12x1,5	83726410	Grau	M12x1,5	3,00	6,00	15,00	100
BSTK-M16x1,5	83726412	Grau	M16x1,5	3,50	6,00	20,00	100
BSTK-M20x1,5	83726414	Grau	M20x1,5	4,00	6,00	24,00	100
BSTK-M25x1,5	83726416	Grau	M25x1,5	4,50	8,00	30,00	100
BSTK-M32x1,5	83726418	Grau	M32x1,5	4,50	8,00	37,00	100
BSTK-M40x1,5	83726420	Grau	M40x1,5	5,50	8,00	46,00	50
BSTK-M50x1,5	83726422	Grau	M50x1,5	5,50	10,00	56,00	50
BSTK-M63x1,5 ¹⁾	83726424	Grau	M63x1,5	4,50	12,00	70,00	50
Pg Gewinde							
BSTK-Pg 07	83721410	Grau	Pg 07	1,50	6,00	15,00	100
BSTK-Pg 09	83721412	Grau	Pg 09	2,50	6,00	19,00	100
BSTK-Pg 11	83721414	Grau	Pg 11	3,00	6,00	22,00	100
BSTK-Pg 13,5	83721416	Grau	Pg 13,5	3,50	6,00	25,00	100
BSTK-Pg 16	83721418	Grau	Pg 16	3,50	6,00	27,00	100

Typ BSTK (Kunststoffblindstopfen)

Typ	Bestell-Nr.	Farbe	AG	EH mm	GL mm	Ø mm	VPE St.
BSTK-Pg 21	83721420	Grau	Pg 21	3,50	8,00	33,00	100
BSTK-Pg 29	83721422	Grau	Pg 29	3,50	8,00	44,00	100
BSTK-Pg 36	83721424	Grau	Pg 36	5,00	10,00	55,00	50
BSTK-Pg 42	83721426	Grau	Pg 42	6,00	10,00	62,00	50
BSTK-Pg 48	83721428	Grau	Pg 48	5,00	12,00	69,00	50
¹⁾ Keine Lagerware, Lieferzeit und Mindestabnahmemenge auf Anfrage							

MATERIALEIGENSCHAFTEN



mod. Polyamid PA 6

THERMISCHE EIGENSCHAFTEN



Temperatur / Temperaturbereich
-30 – 100 °C kurzzeitig 130 °C

MECHANISCHE EIGENSCHAFTEN



Schutzklasse
IP 54
IP 65 mit zusätzlichem Dichtring Typ OR

BRANDEIGENSCHAFTEN



Brandklasse
Nach UL94: HB

TECHNISCHE INFORMATIONEN



HF Halogenfrei

KONFORMITÄT



RoHS RoHS (EG Richtlinie 2011/65/EU)

Sämtliche Angaben in unseren Prospekten und Katalogen sowie im Internet beruhen auf dem heutigen Stand unserer Kenntnisse über die beschriebenen Produkte.

Die von Murrplastik bereitgestellten elektronischen Daten und Dateien, insbesondere CAD-Dateien, beruhen auf dem heutigen Stand unserer Kenntnisse über die beschriebenen Produkte.

Eine rechtlich verbindliche Zusage bestimmter Eigenschaften oder der Eignung für einen bestimmten Einsatzzweck kann aus diesen Informationen nicht abgeleitet werden.

Sämtliche Informationen über chemische und physikalische Eigenschaften unserer Produkte sowie die anwendungstechnische Beratung in Wort, Schrift und durch Versuche geben wir nach bestem Wissen.

Sie befreien den Käufer nicht von der Pflicht zu eigenen Prüfungen und Versuchen, um die konkrete Eignung der Produkte für den beabsichtigten Einsatzzweck festzustellen.

Für die Aktualität, Korrektheit, Vollständigkeit oder Qualität der bereitgestellten Informationen übernimmt Murrplastik keinerlei Gewähr.

Murrplastik übernimmt keinerlei Haftung für Schäden, die sich aus der Anwendung der Produkte ergeben.

Murrplastik behält sich technische Änderungen und Verbesserungen durch ständige Weiterentwicklung der Produkte und Dienstleistungen vor.

Im Übrigen gelten unsere Allgemeinen Verkaufsbedingungen.

© Murrplastik Systemtechnik GmbH • proID_66358~20180725~890183~suv_bstk_ku