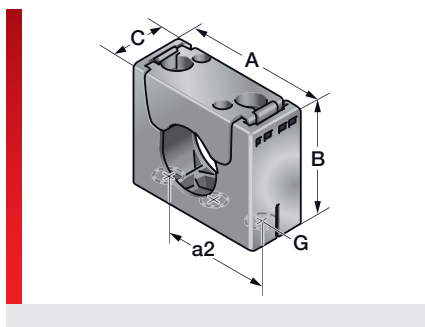


Typ UH-S



UH-S M20/P16 – UH-S M63/P56



UH-S M10/P07 – UH-S M16/P11

Schlauchhalter

PRODUKTINFORMATION

Der stabile Halter Typ UH-S wird aus speziell modifiziertem Polyamid 6 gefertigt. Das Material ist halogen-, phosphor- und cadmiumfrei.

Der aneinanderreihbare und stapelbare UH-S Halter ist optimal abgestimmt auf Anwendungen die besondere Anforderungen an die Stabilität stellen. Mit den passenden Kabelschutzhäuschen bestückt, verfügt der Halter über hervorragende Leistungen in Hinsicht auf Stabilität, flexible Einsatzfähigkeit und Dauerhaltbarkeit, selbst bei hoher dynamischer Belastung.

Der UH-S Halter M20/P16 bis M63/P56 zeichnet sich durch folgende Vorteile aus:

- Sicheres Verschließen des Halters ohne

Werkzeug

- Maschinensicher, da nur mit Werkzeug öffnbar
- Oberteil kann bei Bedarf zusätzlich mit Schrauben gesichert werden
- Unterteil vormontierbar
- Passend zu allen Murrflex-Wellrohrprofilen

Die UH-S Halter in der Größe M10/P07 bis M16/P11 sind mit 2 Schrauben zu fixieren.

Spezifikation:

- EN 45545-2 3x HL3
- NFPA 130: ASTM E 162, ASTM E 662

SPEZIFIKATION

- UL-gelistetes Material mod. Polyamid PA 6
- 40 – 110 °C kurzzeitig 140 °C
- Nach UL94: V0 selbstverlöschend
-
-
-
-
-

Typ	Bestell-Nr.	Farbe	Passend für Murrflex	G passend für	A mm	B mm	C mm	a2 mm	VPE St.
Verbinder für UH-S ¹⁾	83641490	Rot							10
UH-S M10/P07	83641444	Schwarz	M10/P07	M5	35,00	26,00	14,60	20,00	15
UH-S M12/P09	83641446	Schwarz	M12/P09	M5	35,00	26,00	15,00	20,00	15
UH-S M16/P11	83641448	Schwarz	M16/P11(S)	M6	43,00	26,00	16,60	26,00	15
UH-S M20/P16	83641450	Schwarz	M20/P16(S)	M8	70,00	52,00	30,00	45,00	15
UH-S M25/P21	83641452	Schwarz	M25/P21(S)	M8	70,00	52,00	30,00	45,00	15
UH-S M32/P29	83641454	Schwarz	M32/P29(S)	M8	85,00	66,00	30,00	60,00	10
UH-S M40/P36	83641456	Schwarz	M40/P36	M8	85,00	66,00	30,00	60,00	10
UH-S M50/P48	83641458	Schwarz	M50/P48	M8	115,00	86,00	30,00	90,00	5
UH-S M63/P56	83641460	Schwarz	NW56	M8	115,00	86,00	30,00	90,00	5

¹⁾ passend für UH-S M20/P16 bis UH-S M63/P56

MATERIALEIGENSCHAFTEN

UL-gelistetes Material mod. Polyamid PA 6

THERMISCHE EIGENSCHAFTEN

Temperatur / Temperaturbereich
-40 – 110 °C kurzzeitig 140 °C

Typ UH-S

BRANDEIGENSCHAFTEN

**Brandklasse**

Nach UL94: V0 selbstverlöschend

**Brandeigenschaften nach EN 45545-2**

C.I.T. R22 / R23 HL3 = 00:41

LOI R22 / R23 HL3 = 43,5 %

Ds (max.) R22 / R23 HL3 = 133

ASTM E 162, ASTM E 662 1

TECHNISCHE INFORMATIONEN



Halogenfrei

KONFORMITÄT



RoHS (EG Richtlinie 2011/65/EU)

ZULASSUNGEN UND BETRIEBSGENEHMIGUNGEN

**Bahn EU-Zulassung**

EN 45545-2 R22/R23 3x HL3



Made in Germany

Sämtliche Angaben in unseren Prospekten und Katalogen sowie im Internet beruhen auf dem heutigen Stand unserer Kenntnisse über die beschriebenen Produkte.

Die von Murrplastik bereitgestellten elektronischen Daten und Dateien, insbesondere CAD-Dateien, beruhen auf dem heutigen Stand unserer Kenntnisse über die beschriebenen Produkte.

Eine rechtlich verbindliche Zusicherung bestimmter Eigenschaften oder der Eignung für einen bestimmten Einsatzzweck kann aus diesen Informationen nicht abgeleitet werden.

Sämtliche Informationen über chemische und physikalische Eigenschaften unserer Produkte sowie die anwendungstechnische Beratung in Wort, Schrift und durch Versuche geben wir nach bestem Wissen.

Sie befreien den Käufer nicht von der Pflicht zu eigenen Prüfungen und Versuchen, um die konkrete Eignung der Produkte für den beabsichtigten Einsatzzweck festzustellen.

Für die Aktualität, Korrektheit, Vollständigkeit oder Qualität der bereitgestellten Informationen übernimmt Murrplastik keinerlei Gewähr.

Murrplastik übernimmt keinerlei Haftung für Schäden, die sich aus der Anwendung der Produkte ergeben.

Murrplastik behält sich technische Änderungen und Verbesserungen durch ständige Weiterentwicklung der Produkte und Dienstleistungen vor.

Im Übrigen gelten unsere Allgemeinen Verkaufsbedingungen.

© Murrplastik Systemtechnik GmbH • proID_65847~20190521~890183~suv_uh_s