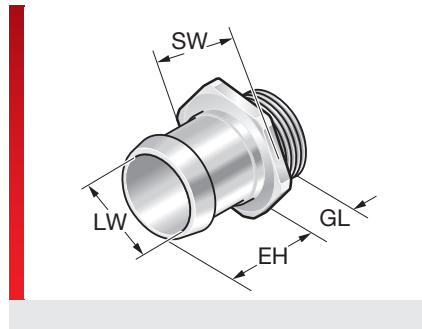


## Typ EVK-PG



Schlauchanschluss Spezial-Verschraubung

### PRODUKTINFORMATION

Der EVK-PG ist ein Metallanschlussstutzen, bei dem der EVK-Schlauch aufgesteckt und mittels Schlauchschelle Typ SS oder SSG befestigt werden kann. Die Anschlussstutzen sind mit einem PG-Gewinde ausgeführt.

Passender Anschluss für Murrplastik Kabelschutzschlauch Typ EVK.

### SPEZIFIKATION

Messing vernickelt

Typ	Bestell-Nr.	Anschlussgewinde	LW mm	EH mm	GL mm	SW 1 / 2 mm	VPE St.
EVK PG 07/E	83723014	Pg 07	8,50	20,70	7,00	15,00	50
EVK PG 07	83723010	Pg 07	7,00	18,00	7,00	17,00	50
EVK PG 09/07 <sup>1)</sup>	83723012	Pg 09	7,00	18,00	7,00	19,00	50
EVK PG 09/E <sup>1)</sup>	83723016	Pg 09	11,00	21,00	7,00	19,00	50
EVK PG 09	83723018	Pg 09	11,00	21,00	7,00	19,00	50
EVK PG 11/E	83723022	Pg 11	14,00	22,00	7,00	22,00	50
EVK PG 11	83723024	Pg 11	14,00	22,00	7,00	22,00	50
EVK PG 13,5 <sup>1)</sup>	83723028	Pg 13,5	16,00	26,00	8,00	24,00	100
EVK PG 13/E <sup>1)</sup>	83723026	Pg 13,5	16,00	26,00	8,00	24,00	50
EVK PG 16	83723030	Pg 16	17,00	28,00	8,00	27,00	50
EVK PG 21/E	83723032	Pg 21	20,00	27,50	9,00	30,00	50
EVK PG 21	83723034	Pg 21	23,00	33,00	8,00	32,00	50
EVK PG 29/E <sup>1)</sup>	83723038	Pg 29	27,00	32,20	9,50	40,00	50
EVK PG 29	83723040	Pg 29	31,00	33,20	8,00	41,00	50
EVK PG 36/E <sup>1)</sup>	83723044	Pg 36	34,00	40,50	11,00	50,00	25
EVK PG 36	83723046	Pg 36	39,00	50,20	10,00	55,00	25
EVK PG 42/36 <sup>1)</sup>	83723048	Pg 42	46,00	48,50	12,00	64,00	25
EVK PG 42 <sup>1)</sup>	83723050	Pg 42	44,00	53,00	12,00	60,00	25
EVK PG 48 <sup>1)</sup>	83723054	Pg 48	51,00	56,00	12,00	65,00	25

<sup>1)</sup> Keine Lagerware, Lieferzeit und Mindestabnahmemenge auf Anfrage

Messing vernickelt

## Typ EVK-PG

Sämtliche Angaben in unseren Prospekten und Katalogen sowie im Internet beruhen auf dem heutigen Stand unserer Kenntnisse über die beschriebenen Produkte.

Die von Murrplastik bereitgestellten elektronischen Daten und Dateien, insbesondere CAD-Dateien, beruhen auf dem heutigen Stand unserer Kenntnisse über die beschriebenen Produkte.

Eine rechtlich verbindliche Zusicherung bestimmter Eigenschaften oder der Eignung für einen bestimmten Einsatzzweck kann aus diesen Informationen nicht abgeleitet werden.

Sämtliche Informationen über chemische und physikalische Eigenschaften unserer Produkte sowie die anwendungstechnische Beratung in Wort, Schrift und durch Versuche geben wir nach bestem Wissen.

Sie befreien den Käufer nicht von der Pflicht zu eigenen Prüfungen und Versuchen, um die konkrete Eignung der Produkte für den beabsichtigten Einsatzzweck festzustellen.

Für die Aktualität, Korrektheit, Vollständigkeit oder Qualität der bereitgestellten Informationen übernimmt Murrplastik keinerlei Gewähr.

Murrplastik übernimmt keinerlei Haftung für Schäden, die sich aus der Anwendung der Produkte ergeben.

Murrplastik behält sich technische Änderungen und Verbesserungen durch ständige Weiterentwicklung der Produkte und Dienstleistungen vor.

Im Übrigen gelten unsere Allgemeinen Verkaufsbedingungen.

© Murrplastik Systemtechnik GmbH • proID\_65692~20180725~890183~suv\_evk\_pg