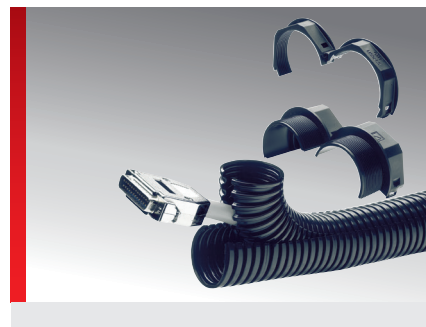
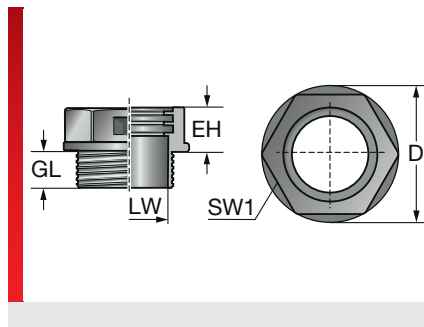
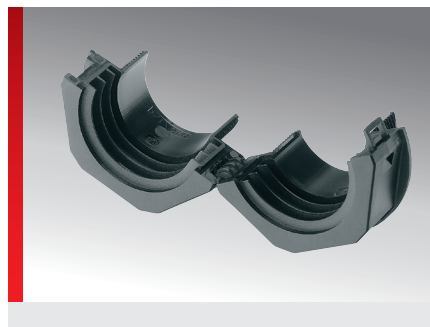


Typ SVT-X



Schlauchanschluss Spezial-Verschraubung

PRODUKTINFORMATION

Die teilbare Schlauchverschraubung SVT-X wird aus speziell modifiziertem Polyamid 6 gefertigt. Das Material ist selbstverlöschend, halogen-, phosphor- und cadmiumfrei. Die Verschraubungen kommen zum Einsatz, wenn mit vorkonfektionierten Leitungen bestückte Kabelschutzschläuche befestigt werden müssen oder Kabelschutzschläuche nachträglich montiert werden müssen. Die SVT-X eignet sich ideal zur Anbindung an unsere Murrflex-Kabelschutzschläuche mit hoher Wellung. Die besonderen Vorteile der Schlauchver-

schraubung SVT-X sind:

- Nachträgliche Installationen oder Reparaturen
- Ausgezeichnet mit der teilbaren Gegenmutter GMT anwendbar
- Sehr gute Systemausreißfestigkeit
- Kompakte Bauweise
- Einfache Montage und Demontage

Spezifikation:

- EN 45545-2 3x HL3
- NFPA 130: ASTM E 162, ASTM E 662

SPEZIFIKATION

- UL-gelistetes Material mod. Polyamid PA 6
- 40 – 110 °C kurzzeitig 140 °C
- IP 50
- Nach UL94: V0 selbstverlöschend
-

HF
 RoHS
 EU
 Made in Germany

Typ	Bestell-Nr.	Farbe	Anschlussgewinde	LW mm	EH mm	GL mm	SW 1 / 2 mm	VPE St.
Schlauchverschraubung teilbar								
SVT-X M25x1,5/21	83651284	Schwarz	M25x1,5	21,00	20,00	15,00	36,00	50
SVT-X M32x1,5/21	83651286	Schwarz	M32x1,5	27,00	20,00	15,00	36,00	50
SVT-X M32x1,5/29	83651288	Schwarz	M32x1,5	27,00	20,00	15,00	46,00	25
SVT-X M32x1,5/36	83651290	Schwarz	M32x1,5	27,00	20,00	15,00	55,00	25
SVT-X M40x1,5/29	83651292	Schwarz	M40x1,5	35,00	20,00	15,00	46,00	25
SVT-X M40x1,5/36	83651294	Schwarz	M40x1,5	35,00	20,00	15,00	55,00	25
SVT-X M50x1,5/36	83651296	Schwarz	M50x1,5	44,00	20,00	20,00	55,00	25
SVT-X M50x1,5/48	83651298	Schwarz	M50x1,5	44,00	25,00	20,00	65,00	10

MATERIALEIGENSCHAFTEN

UL-gelistetes Material mod. Polyamid PA 6

THERMISCHE EIGENSCHAFTEN

Temperatur / Temperaturbereich
-40 – 110 °C kurzzeitig 140 °C

MECHANISCHE EIGENSCHAFTEN

Schutzklasse
IP 50

Typ SVT-X

BRANDEIGENSCHAFTEN

**Brandklasse**

Nach UL94: V0 selbstverlöschend

**Brandeigenschaften nach EN 45545-2**

C.I.T. R22 / R23 HL3 = 00:43

LOI R22 / R23 HL3 = 33.8

Ds (max.) R22 / R23 HL3 = 63

ASTM E 162, ASTM E 662 1

TECHNISCHE INFORMATIONEN



Halogenfrei

KONFORMITÄT



RoHS (EG Richtlinie 2011/65/EU)

ZULASSUNGEN UND BETRIEBSGENEHMIGUNGEN

**Bahn EU-Zulassung**

EN 45545-2 R22/R23 3x HL3



Made in Germany

Sämtliche Angaben in unseren Prospekten und Katalogen sowie im Internet beruhen auf dem heutigen Stand unserer Kenntnisse über die beschriebenen Produkte.

Die von Murrplastik bereitgestellten elektronischen Daten und Dateien, insbesondere CAD-Dateien, beruhen auf dem heutigen Stand unserer Kenntnisse über die beschriebenen Produkte.

Eine rechtlich verbindliche Zusicherung bestimmter Eigenschaften oder der Eignung für einen bestimmten Einsatzzweck kann aus diesen Informationen nicht abgeleitet werden.

Sämtliche Informationen über chemische und physikalische Eigenschaften unserer Produkte sowie die anwendungstechnische Beratung in Wort, Schrift und durch Versuche geben wir nach bestem Wissen.

Sie befreien den Käufer nicht von der Pflicht zu eigenen Prüfungen und Versuchen, um die konkrete Eignung der Produkte für den beabsichtigten Einsatzzweck festzustellen.

Für die Aktualität, Korrektheit, Vollständigkeit oder Qualität der bereitgestellten Informationen übernimmt Murrplastik keinerlei Gewähr.

Murrplastik übernimmt keinerlei Haftung für Schäden, die sich aus der Anwendung der Produkte ergeben.

Murrplastik behält sich technische Änderungen und Verbesserungen durch ständige Weiterentwicklung der Produkte und Dienstleistungen vor.

Im Übrigen gelten unsere Allgemeinen Verkaufsbedingungen.

© Murrplastik Systemtechnik GmbH • proID_65682~20181204~890183~SUV_SVTX