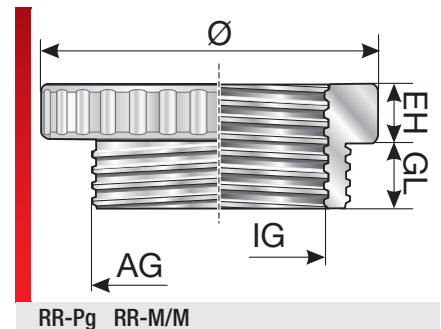
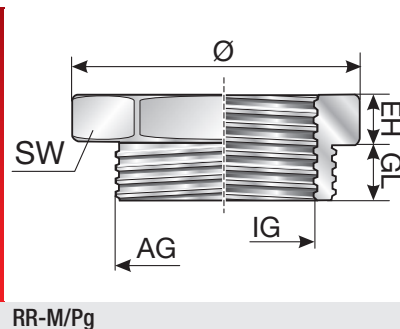


## Typ RR (Metallreduzierung)



Zubehör

### PRODUKTINFORMATION

Die Gewindereduzierung Typ RR wird aus Messing gefertigt und dessen Oberfläche vernickelt. Sie ist mit metrischem oder Pg Gewinde und je nach Typ mit Rändel oder 6-Kantausführung erhältlich. Es sind folgende Varianten der Gewindereduzierung verfügbar:

- Metrisch/Metrisch
- Metrisch/Pg
- Pg/Pg

### SPEZIFIKATION

Messing vernickelt

RoHS

Typ	Bestell-Nr.	Farbe	AG	IG	EH mm	GL mm	SW 1 mm	Ø mm	VPE St.
<b>Metrisch / Metrisch Ausführung (ohne O-Ring)</b>									
RR-M16/M12	83727610	Silber	M16x1,5	M12x1,5	2,50	6,00	18,00	100	
RR-M20/M12	83727612	Silber	M20x1,5	M12x1,5	2,50	6,50	22,00	100	
RR-M20/M16	83727614	Silber	M20x1,5	M16x1,5	2,50	6,50	22,00	100	
RR-M25/M16	83727616	Silber	M25x1,5	M16x1,5	3,00	7,00	27,00	100	
RR-M25/M20	83727618	Silber	M25x1,5	M20x1,5	3,00	7,00	27,00	100	
RR-M32/M20	83727620	Silber	M32x1,5	M20x1,5	3,50	8,00	34,00	50	
RR-M32/M25	83727622	Silber	M32x1,5	M25x1,5	3,50	8,00	34,00	50	
RR-M40/M25	83727624	Silber	M40x1,5	M25x1,5	3,50	9,00	43,00	25	
RR-M40/M32	83727626	Silber	M40x1,5	M32x1,5	3,50	9,00	43,00	25	
RR-M50/M32	83727628	Silber	M50x1,5	M32x1,5	4,00	10,00	53,00	25	
RR-M50/M40	83727630	Silber	M50x1,5	M40x1,5	4,00	10,00	53,00	10	
RR-M63/M40	83727632	Silber	M63x1,5	M40x1,5	4,00	10,00	66,00	10	
RR-M63/M50	83727634	Silber	M63x1,5	M50x1,5	4,00	10,00	66,00	10	
<b>Metrisch / Pg Ausführung (mit O-Ring am Außengewinde)</b>									
RR-M16/Pg7	83727810	Silber	M16x1,5	Pg 07	3,00	5,00	17,00	100	
RR-M20/Pg9	83727812	Silber	M20x1,5	Pg 09	3,00	6,00	22,00	100	
RR-M25/Pg9	83727814	Silber	M25x1,5	Pg 09	3,00	7,00	27,00	100	
RR-M25/Pg11	83727816	Silber	M25x1,5	Pg 11	3,00	7,00	27,00	100	
RR-M25/Pg13,5	83727818	Silber	M25x1,5	Pg 13,5	3,00	7,00	27,00	100	
RR-M32/Pg13,5	83727820	Silber	M32x1,5	Pg 13,5	3,00	8,00	34,00	50	
RR-M32/Pg16	83727822	Silber	M32x1,5	Pg 16	3,00	8,00	34,00	50	
RR-M32/Pg21	83727824	Silber	M32x1,5	Pg 21	3,00	8,00	34,00	50	
RR-M40/Pg16	83727826	Silber	M40x1,5	Pg 16	4,00	8,00	43,00	25	
RR-M40/Pg21	83727828	Silber	M40x1,5	Pg 21	4,00	8,00	43,00	25	
RR-M40/Pg29	83727830	Silber	M40x1,5	Pg 29	4,00	8,00	43,00	25	
RR-M50/Pg21	83727832	Silber	M50x1,5	Pg 21	4,00	9,00	55,00	25	

## Typ RR (Metallreduzierung)

Typ	Bestell-Nr.	Farbe	AG	IG	EH mm	GL mm	SW 1 mm	Ø mm	VPE St.
RR-M50/Pg29	83727834	Silber	M50x1,5	Pg 29	4,00	9,00	55,00		10
RR-M50/Pg36	83727836	Silber	M50x1,5	Pg 36	4,00	9,00	55,00		10
RR-M63/Pg29	83727838	Silber	M63x1,5	Pg 29	4,00	10,00	65,00		10
RR-M63/Pg36	83727840	Silber	M63x1,5	Pg 36	4,00	10,00	65,00		10
RR-M63/Pg42	83727842	Silber	M63x1,5	Pg 42	4,00	10,00	65,00		10
<b>Pg / Pg-Ausführung (ohne O-Ring)</b>									
RR-Pg 09/07	83722610	Silber	Pg 09	Pg 07	2,50	6,00		17,00	100
RR-Pg 11/07	83722612	Silber	Pg 11	Pg 07	2,50	6,00		20,00	100
RR-Pg 11/09	83722614	Silber	Pg 11	Pg 09	2,50	6,00		20,00	100
RR-Pg 13,5/09	83722616	Silber	Pg 13,5	Pg 09	2,50	6,50		22,00	100
RR-Pg 13,5/11	83722618	Silber	Pg 13,5	Pg 11	2,50	6,50		22,00	100
RR-Pg 16/09	83722620	Silber	Pg 16	Pg 09	3,00	6,50		24,00	100
RR-Pg 16/11	83722622	Silber	Pg 16	Pg 11	3,00	6,50		24,00	100
RR-Pg 16/13,5	83722624	Silber	Pg 16	Pg 13,5	3,00	6,50		24,00	100
RR-Pg 21/11	83722626	Silber	Pg 21	Pg 11	3,00	7,00		30,00	50
RR-Pg 21/13,5	83722628	Silber	Pg 21	Pg 13,5	3,00	7,00		30,00	50
RR-Pg 21/16	83722630	Silber	Pg 21	Pg 16	3,00	7,00		30,00	50
RR-Pg 29/21	83722632	Silber	Pg 29	Pg 21	3,50	8,00		39,00	25
RR-Pg 36/29	83722634	Silber	Pg 36	Pg 29	3,50	9,00		50,00	25
RR-Pg 42/36	83722636	Silber	Pg 42	Pg 36	4,00	10,00		57,00	25
RR-Pg 48/36	83722638	Silber	Pg 48	Pg 36	4,00	10,00		64,00	25

### MATERIALEIGENSCHAFTEN



Messing vernickelt

### KONFORMITÄT



RoHS (EG Richtlinie 2011/65/EU)

Sämtliche Angaben in unseren Prospekten und Katalogen sowie im Internet beruhen auf dem heutigen Stand unserer Kenntnisse über die beschriebenen Produkte.

Die von Murrplastik bereitgestellten elektronischen Daten und Dateien, insbesondere CAD-Dateien, beruhen auf dem heutigen Stand unserer Kenntnisse über die beschriebenen Produkte.

Eine rechtlich verbindliche Zusicherung bestimmter Eigenschaften oder der Eignung für einen bestimmten Einsatzzweck kann aus diesen Informationen nicht abgeleitet werden.

Sämtliche Informationen über chemische und physikalische Eigenschaften unserer Produkte sowie die anwendungstechnische Beratung in Wort, Schrift und durch Versuche geben wir nach bestem Wissen.

Sie befreien den Käufer nicht von der Pflicht zu eigenen Prüfungen und Versuchen, um die konkrete Eignung der Produkte für den beabsichtigten Einsatzzweck festzustellen.

Für die Aktualität, Korrektheit, Vollständigkeit oder Qualität der bereitgestellten Informationen übernimmt Murrplastik keinerlei Gewähr.

Murrplastik übernimmt keinerlei Haftung für Schäden, die sich aus der Anwendung der Produkte ergeben.

Murrplastik behält sich technische Änderungen und Verbesserungen durch ständige Weiterentwicklung der Produkte und Dienstleistungen vor.

Im Übrigen gelten unsere Allgemeinen Verkaufsbedingungen.

© Murrplastik Systemtechnik GmbH • proID\_66450~20180703~890183~suv\_rr\_me