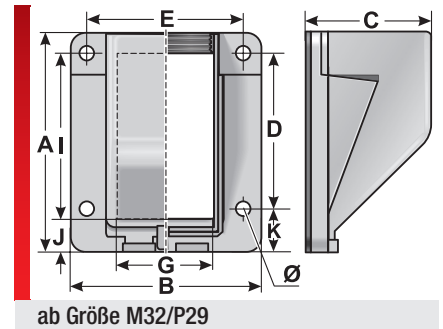
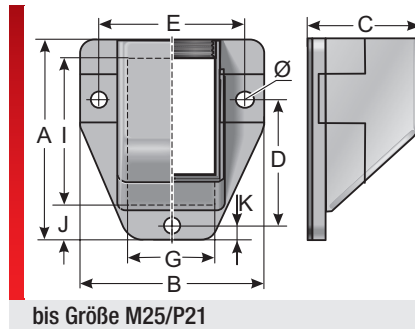


Typ KFW/D



PRODUKTINFORMATION

Die KFW Flanschwinkel werden aus speziell modifiziertem Polyamid 6 gefertigt. Das Material ist selbstverlöschend, halogen-, phosphor- und cadmiumfrei. Bei den KFW/D und KFW/X Flanschwinkel können Kabelschutzschläuche der Typen EW mit Standardwellung und EWX mit einer hohen Wellung direkt montiert werden. Die KFW Flanschwinkel zeichnen sich durch nachstehende Vorteile aus:

- Sehr einfache und schnelle Montage von Leitungen auf Grund des zwei geteilten

Systems

- Nachträgliches Installieren von Leitungen wird durch das abnehmbare Oberteil vereinfacht
- Flachdichtung ist im Lieferumfang enthalten
- Es werden keine zusätzlichen Verschraubungen benötigt

Spezifikation:

- EN 45545-2 3x HL3
- NFPA 130: ASTM E 162, ASTM E 662

SPEZIFIKATION

- Verschraubung: mod. Polyamid PA 6
Formdichtung: Neopren (CR)
- 40 – 110 °C kurzzeitig 140 °C
- IP 54
- Nach UL94: V0 selbstverlöschend
-



Typ	Bestell-Nr.	Farbe	Passend für Murrflex	A mm	B mm	C mm	D mm	E mm	G mm	I mm	J mm	K mm	Ø mm	VPE St.
Für Kabelschutzschläuche mit Standardwellung Typ EW-xx und EWT-xx														
KFW/D-11	83561850	Schwarz	M16/P11	49,00	47,00	35,00	29,00	37,00	22,50	27,00	11,00	4,50	4,30	10
KFW/D-16	83561852	Schwarz	M20/P16(S)	49,00	47,00	35,00	29,00	37,00	22,50	27,00	11,00	4,50	4,30	10
KFW/D-21	83561854	Schwarz	M25/P21(S)	69,00	65,00	44,00	41,50	51,50	30,00	42,50	15,00	6,00	6,00	10
KFW/D-29	83561856	Schwarz	M32/P29(S)	90,00	78,00	55,00	64,50	64,50	40,00	68,00	9,00	16,00	6,50	10
KFW/D-36	83561858	Schwarz	M40/P36(S)	99,00	94,00	66,00	79,50	79,50	48,50	74,50	9,50	10,00	6,50	10
KFW/D-48	83561860	Schwarz	M50/P48(S)	116,00	101,00	76,00	87,50	87,50	68,50	89,50	9,50	16,00	6,50	10
KFW/D-11	83561810	Grau	M16/P11	49,00	47,00	35,00	29,00	37,00	22,50	27,00	11,00	4,50	4,30	10
KFW/D-16	83561812	Grau	M20/P16(S)	49,00	47,00	35,00	29,00	37,00	22,50	27,00	11,00	4,50	4,30	10
KFW/D-21	83561814	Grau	M25/P21(S)	69,00	65,00	44,00	41,50	51,50	30,00	42,50	15,00	6,00	6,00	10
KFW/D-29	83561816	Grau	M32/P29(S)	90,00	78,00	55,00	64,50	64,50	40,00	68,00	9,00	16,00	6,50	10
KFW/D-36	83561818	Grau	M40/P36(S)	99,00	94,00	66,00	79,50	79,50	48,50	74,50	9,50	10,00	6,50	10
KFW/D-48	83561820	Grau	M50/P48(S)	116,00	101,00	76,00	87,50	87,50	68,50	89,50	9,50	16,00	6,50	10

MATERIALEIGENSCHAFTEN

- Verschraubung: mod. Polyamid PA 6
Formdichtung: Neopren (CR)

THERMISCHE EIGENSCHAFTEN

- Temperatur / Temperaturbereich**
-40 – 110 °C kurzzeitig 140 °C

Typ KFW/D

MECHANISCHE EIGENSCHAFTEN

IP Schutzklasse
IP 54

BRANDEIGENSCHAFTEN

Brandklasse
Nach UL94: V0 selbstverlöschend



Brandeigenschaften nach EN 45545-2

C.I.T. R22 / R23 HL3 = 00:43

LOI R22 / R23 HL3 = 33,8 %

Ds (max.) R22 / R23 HL3 = 63

ASTM E 162, ASTM E 662 1

TECHNISCHE INFORMATIONEN

HF Halogenfrei

KONFORMITÄT

RoHS RoHS (EG Richtlinie 2011/65/EU)

ZULASSUNGEN UND BETRIEBSGENEHMIGUNGEN

Bahn EU-Zulassung
EN 45545-2 R22/R23 3x HL3

cURus-Zulassung

Made in Germany Made in Germany

Sämtliche Angaben in unseren Prospekten und Katalogen sowie im Internet beruhen auf dem heutigen Stand unserer Kenntnisse über die beschriebenen Produkte.

Die von Murrplastik bereitgestellten elektronischen Daten und Dateien, insbesondere CAD-Dateien, beruhen auf dem heutigen Stand unserer Kenntnisse über die beschriebenen Produkte.

Eine rechtlich verbindliche Zusicherung bestimmter Eigenschaften oder der Eignung für einen bestimmten Einsatzzweck kann aus diesen Informationen nicht abgeleitet werden.

Sämtliche Informationen über chemische und physikalische Eigenschaften unserer Produkte sowie die anwendungstechnische Beratung in Wort, Schrift und durch Versuche geben wir nach bestem Wissen.

Sie befreien den Käufer nicht von der Pflicht zu eigenen Prüfungen und Versuchen, um die konkrete Eignung der Produkte für den beabsichtigten Einsatzzweck festzustellen.

Für die Aktualität, Korrektheit, Vollständigkeit oder Qualität der bereitgestellten Informationen übernimmt Murrplastik keinerlei Gewähr.

Murrplastik übernimmt keinerlei Haftung für Schäden, die sich aus der Anwendung der Produkte ergeben.

Murrplastik behält sich technische Änderungen und Verbesserungen durch ständige Weiterentwicklung der Produkte und Dienstleistungen vor.

Im Übrigen gelten unsere Allgemeinen Verkaufsbedingungen.

© Murrplastik Systemtechnik GmbH • proID_65591~20181122~890183~suv_kfwd