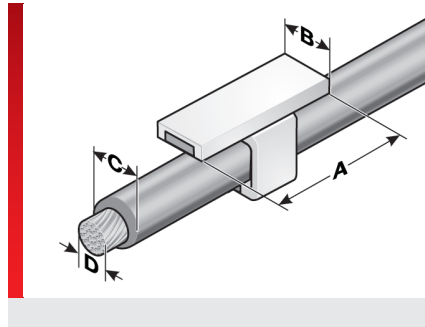
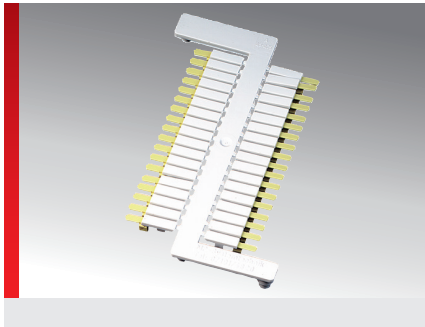


Kennzeichenschild KSN



Einzelader-, Leitungs-, Leitungs- und Schlauchkennzeichnung

PRODUKTINFORMATION

Hochwertiges, halogenfreies Kennzeichenschild zur nachträglichen Aderdirektkennzeichnung. Das Kennzeichenschild KSN kann an verdrahteten Einzeladern ohne Lösen der Verbindung angebracht werden.

Eine leichte und schnelle Montage erfolgt durch das Montagewerkzeug MW1.

- Lieferbar in drei Größen für Aderquerschnitte von 0,5 - 2,5 mm².

SPEZIFIKATION

- Polycarbonat (PC)
- 40 – 130 °C
- V0
- Einzeilige Beschriftung. Nachträgliche Montage.

| Typ | Bestell-Nr. | Farbe | RAL ähnlich | Einsatzbereich von - bis Ø mm (C) | Aderquerschnitt von - bis mm ² (D) | Kennzeichen-größe (B x A) | Beschriftungsfläche mm | Anzahl Zeichen / Zeilen | Anzahl je Rahmen | Grundplatte | Software Typ | VPE St. |
|---|-------------|-----------------|-------------|-----------------------------------|---|---------------------------|------------------------|-------------------------|------------------|-------------|--------------|---------|
| KSN-A | 86381410 | Weiß | 9016 | 2,10 – 2,50 | 0,50 – 0,75 | 5,00 x 14,00 | 5,00 x 14,00 | 7 / 1 | 36 | keine | 12 | 360 |
| KSN-B | 86381412 | Weiß | 9016 | 2,60 – 3,00 | 1,00 – 1,50 | 5,00 x 14,00 | 5,00 x 14,00 | 7 / 1 | 36 | keine | 13 | 360 |
| KSN-C | 86381414 | Weiß | 9016 | 3,00 – 3,70 | 1,75 – 2,50 | 5,00 x 14,00 | 5,00 x 14,00 | 7 / 1 | 36 | keine | 14 | 360 |
| KSN Musterset bestehend aus je 1 Rahmen KSN, MW1 Montagewerkzeug und MPKSN Montageplatte | | | | | | | | | | | | |
| KSN Musterset | 86391010 | Materialtypisch | | | | | | | | | | 1 |
| Montagewerkzeug | | | | | | | | | | | | |
| MW 1 | 86381610 | Materialtypisch | | | | | | | | | | 1 |
| Montageplatte | | | | | | | | | | | | |
| MPKSN | 86381612 | Materialtypisch | | | | | | | | | | 1 |

MATERIALEIGENSCHAFTEN

Polycarbonat (PC)

THERMISCHE EIGENSCHAFTEN

Temperatur / Temperaturbereich
-40 – 130 °C

Kennzeichenschild KSN

BRANDEIGENSCHAFTEN



TECHNISCHE INFORMATIONEN



ALLGEMEINE TECHNISCHE DATEN



MONTAGEART



BESCHRIFTUNGSTECHNIK



Sämtliche Angaben in unseren Prospekten und Katalogen sowie im Internet beruhen auf dem heutigen Stand unserer Kenntnisse über die beschriebenen Produkte.

Die von Murrplastik bereitgestellten elektronischen Daten und Dateien, insbesondere CAD-Dateien, beruhen auf dem heutigen Stand unserer Kenntnisse über die beschriebenen Produkte.

Eine rechtlich verbindliche Zusicherung bestimmter Eigenschaften oder der Eignung für einen bestimmten Einsatzzweck kann aus diesen Informationen nicht abgeleitet werden.

Sämtliche Informationen über chemische und physikalische Eigenschaften unserer Produkte sowie die anwendungstechnische Beratung in Wort, Schrift und durch Versuche geben wir nach bestem Wissen.

Sie befreien den Käufer nicht von der Pflicht zu eigenen Prüfungen und Versuchen, um die konkrete Eignung der Produkte für den beabsichtigten Einsatzzweck festzustellen.

Für die Aktualität, Korrektheit, Vollständigkeit oder Qualität der bereitgestellten Informationen übernimmt Murrplastik keinerlei Gewähr.

Murrplastik übernimmt keinerlei Haftung für Schäden, die sich aus der Anwendung der Produkte ergeben.

Murrplastik behält sich technische Änderungen und Verbesserungen durch ständige Weiterentwicklung der Produkte und Dienstleistungen vor.

Im Übrigen gelten unsere Allgemeinen Verkaufsbedingungen.

© Murrplastik Systemtechnik GmbH • proID_60223~20180420~890186~acs_mod_ksn