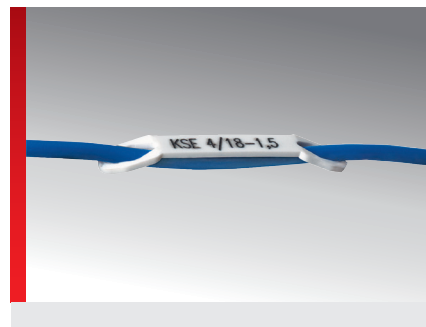
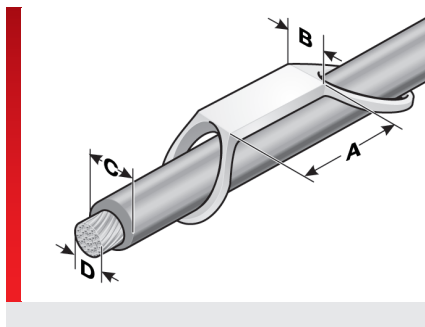


## Kennzeichenschild KSE



Einzelader-, Leitungs- und Schlauchkennzeichnung

### PRODUKTINFORMATION

Die KSE Kennzeichnungsplättchen werden direkt auf die Einzeladern aufgeschoben.

- Mit zwei Größen wird ein Aderquerschnitt von 0,25 - 1,5 mm<sup>2</sup> abgedeckt.
- Lieferbar in der Farbe Weiß.

### SPEZIFIKATION

	Polycarbonat (PC)
	-40 – 130 °C
	V0
	Einzeilige Beschriftung

**HF**

Typ	Bestell-Nr.	Farbe	RAL ähnlich	Einsatzbereich von - bis Ø mm (C)	Aderquerschnitt von - bis mm <sup>2</sup> (D)	Kennzeichen-größe mm (B x A)	Beschriftungsfläche mm	Anzahl Zeichen / Zeilen	Anzahl je Rahmen	Grundplatte	Software Typ	VPE St.
<b>Nutzbare Schildlänge 10 mm</b>												
KSE 4/10-0,75	86381010	Weiß	9016	1,50 – 2,50	0,25 – 0,75	6,00 x 18,00	4,00 x 10,00	5 / 1	60	GRPD/10	92	1500
KSE 4/10-1,5	86381012	Weiß	9016	2,50 – 3,00	0,75 – 1,50	6,00 x 18,00	4,00 x 10,00	5 / 1	60	GRPD/10	93	1500
<b>Nutzbare Schildlänge 18 mm</b>												
KSE 4/18-1,5	86381014	Weiß	9016	2,50 – 3,00	0,75 – 1,50	6,00 x 26,00	4,00 x 18,00	10 / 1	40	GRPD/18	94	1000

### MATERIALEIGENSCHAFTEN

Polycarbonat (PC)

### THERMISCHE EIGENSCHAFTEN

**Temperatur / Temperaturbereich**  
-40 – 130 °C

### BRANDEIGENSCHAFTEN

**Brandklasse**  
V0

### TECHNISCHE INFORMATIONEN

**Halogenfrei**  
DIN/VDE 0472, Teil 815

## Kennzeichenschild KSE

### ALLGEMEINE TECHNISCHE DATEN

 Einzeilige Beschriftung

### MONTAGEART

 Direktes Beschriftungssystem

### BESCHRIFTUNGSTECHNIK

 Plotter

 Laser

 Tintenstrahl

Sämtliche Angaben in unseren Prospekten und Katalogen sowie im Internet beruhen auf dem heutigen Stand unserer Kenntnisse über die beschriebenen Produkte.

Die von Murrplastik bereitgestellten elektronischen Daten und Dateien, insbesondere CAD-Dateien, beruhen auf dem heutigen Stand unserer Kenntnisse über die beschriebenen Produkte.

Eine rechtlich verbindliche Zusicherung bestimmter Eigenschaften oder der Eignung für einen bestimmten Einsatzzweck kann aus diesen Informationen nicht abgeleitet werden.

Sämtliche Informationen über chemische und physikalische Eigenschaften unserer Produkte sowie die anwendungstechnische Beratung in Wort, Schrift und durch Versuche geben wir nach bestem Wissen.

Sie befreien den Käufer nicht von der Pflicht zu eigenen Prüfungen und Versuchen, um die konkrete Eignung der Produkte für den beabsichtigten Einsatzzweck festzustellen.

Für die Aktualität, Korrektheit, Vollständigkeit oder Qualität der bereitgestellten Informationen übernimmt Murrplastik keinerlei Gewähr.

Murrplastik übernimmt keinerlei Haftung für Schäden, die sich aus der Anwendung der Produkte ergeben.

Murrplastik behält sich technische Änderungen und Verbesserungen durch ständige Weiterentwicklung der Produkte und Dienstleistungen vor.

Im Übrigen gelten unsere Allgemeinen Verkaufsbedingungen.

© Murrplastik Systemtechnik GmbH • proID\_60219~20180420~890186~acs\_mod\_kse