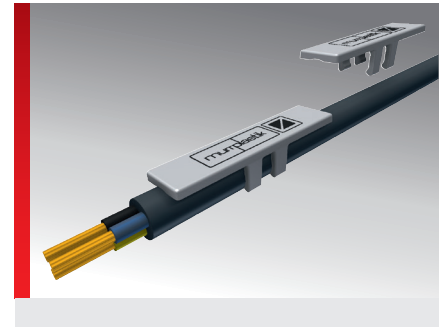
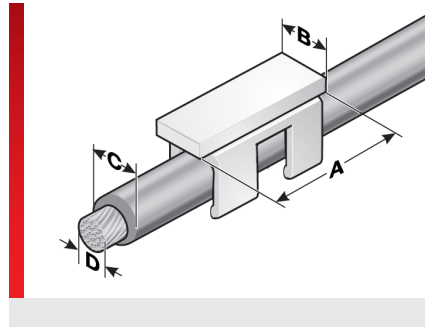


Kennzeichenschild KNQ



Einzelader-, Leitungs-, Leitungs- und Schlauchkennzeichnung

PRODUKTINFORMATION

Hochwertiges, halogenfreies Kennzeichenschild zur nachträglichen Aderdirektkennzeichnung. Das Kennzeichenschild KNQ kann an verdrahteten Einzeladern ohne Lösen der Verbindung mit der Hand aufgeclipst werden. Ein Werkzeug ist dafür nicht erforderlich.

Lieferbar in drei Größen für Aderquerschnitte von 0,5 - 6 mm².

SPEZIFIKATION

- Polycarbonat (PC)
- 40 – 130 °C
- V0
- Einzellige Beschriftung. Nachträgliche Montage.

Typ	Bestell-Nr.	Farbe	RAL ähnlich	Einsatzbereich von - bis Ø mm (C)	Aderquerschnitt von - bis mm ² (D)	Kennzeichen-größe mm (B x A)	Beschriftungsfläche mm	Anzahl Zeichen / Zeilen	Anzahl je Rahmen	Grundplatte	Software Typ	VPE St.
KNQ 3,8/12-2,0	86381810	Weiß	9016	2,00 – 2,60	0,50 – 0,75	3,80 x 12,00	3,80 x 12,00	6 / 1	48	GP3Q	400	720
KNQ 3,8/18-2,0	86381812	Weiß	9016	2,00 – 2,60	0,50 – 0,75	3,80 x 18,00	3,80 x 18,00	10 / 1	48	GP3Q	401	720
KNQ 3,8/23-2,0	86381814	Weiß	9016	2,00 – 2,60	0,50 – 0,75	3,80 x 23,00	3,80 x 23,00	12 / 1	48	GP3Q	402	720
KNQ 3,8/12-2,5	86381820	Weiß	9016	2,50 – 3,10	0,75 – 1,50	3,80 x 12,00	3,80 x 12,00	6 / 1	48	GP3Q	403	720
KNQ 3,8/18-2,5	86381822	Weiß	9016	2,50 – 3,10	0,75 – 1,50	3,80 x 18,00	3,80 x 18,00	10 / 1	48	GP3Q	404	720
KNQ 3,8/23-2,5	86381824	Weiß	9016	2,50 – 3,10	0,75 – 1,50	3,80 x 23,00	3,80 x 23,00	12 / 1	48	GP3Q	405	720
KNQ 4,8/12-3,0	86381830	Weiß	9016	3,00 – 3,60	1,50 – 2,50	4,80 x 12,00	4,80 x 12,00	6 / 1	48	GP3Q	406	720
KNQ 4,8/18-3,0	86381832	Weiß	9016	3,00 – 3,60	1,50 – 2,50	4,80 x 18,00	4,80 x 18,00	10 / 1	48	GP3Q	407	720
KNQ 4,8/23-3,0	86381834	Weiß	9016	3,00 – 3,60	1,50 – 2,50	4,80 x 23,00	4,80 x 23,00	12 / 1	48	GP3Q	408	720
KNQ 4,8/12-3,5	86381840	Weiß	9016	3,50 – 4,30	2,50 – 4,00	4,80 x 12,00	4,80 x 12,00	6 / 1	48	GP3Q	409	720
KNQ 4,8/18-3,5	86381842	Weiß	9016	3,50 – 4,30	2,50 – 4,00	4,80 x 18,00	4,80 x 18,00	10 / 1	48	GP3Q	410	720
KNQ 4,8/23-3,5	86381844	Weiß	9016	3,50 – 4,30	2,50 – 4,00	4,80 x 23,00	4,80 x 23,00	12 / 1	48	GP3Q	411	720
KNQ 5,5/12-4,2	86381850	Weiß	9016	4,20 – 5,10	4,00 – 6,00	5,50 x 12,00	5,50 x 12,00	6 / 1	48	GP3Q	412	720
KNQ 5,5/18-4,2	86381852	Weiß	9016	4,20 – 5,10	4,00 – 6,00	5,50 x 18,00	5,50 x 18,00	10 / 1	48	GP3Q	413	720
KNQ 5,5/23-4,2	86381854	Weiß	9016	4,20 – 5,10	4,00 – 6,00	5,50 x 23,00	5,50 x 23,00	12 / 1	48	GP3Q	414	720

Montagewerkzeug KNQ

MW-KNQ 3,8 Montagewerkzeug	86381620	Rot										1
MW-KNQ 4,8 Montagewerkzeug	86381622	Rot										1
MW-KNQ 5,5 Montagewerkzeug	86381624	Rot										1

Kennzeichenschild KNQ

MATERIALEIGENSCHAFTEN



THERMISCHE EIGENSCHAFTEN



BRANDEIGENSCHAFTEN



TECHNISCHE INFORMATIONEN



ALLGEMEINE TECHNISCHE DATEN



MONTAGEART



BESCHRIFTUNGSTECHNIK



Sämtliche Angaben in unseren Prospekten und Katalogen sowie im Internet beruhen auf dem heutigen Stand unserer Kenntnisse über die beschriebenen Produkte.

Die von Murrplastik bereitgestellten elektronischen Daten und Dateien, insbesondere CAD-Dateien, beruhen auf dem heutigen Stand unserer Kenntnisse über die beschriebenen Produkte.

Eine rechtlich verbindliche Zusicherung bestimmter Eigenschaften oder der Eignung für einen bestimmten Einsatzzweck kann aus diesen Informationen nicht abgeleitet werden.

Sämtliche Informationen über chemische und physikalische Eigenschaften unserer Produkte sowie die anwendungstechnische Beratung in Wort, Schrift und durch Versuche geben wir nach bestem Wissen.

Sie befreien den Käufer nicht von der Pflicht zu eigenen Prüfungen und Versuchen, um die konkrete Eignung der Produkte für den beabsichtigten Einsatzzweck festzustellen.

Für die Aktualität, Korrektheit, Vollständigkeit oder Qualität der bereitgestellten Informationen übernimmt Murrplastik keinerlei Gewähr.

Murrplastik übernimmt keinerlei Haftung für Schäden, die sich aus der Anwendung der Produkte ergeben.

Murrplastik behält sich technische Änderungen und Verbesserungen durch ständige Weiterentwicklung der Produkte und Dienstleistungen vor.

Im Übrigen gelten unsere Allgemeinen Verkaufsbedingungen.

© Murrplastik Systemtechnik GmbH • proID_60249~20180420~890186~acs_mod_knq