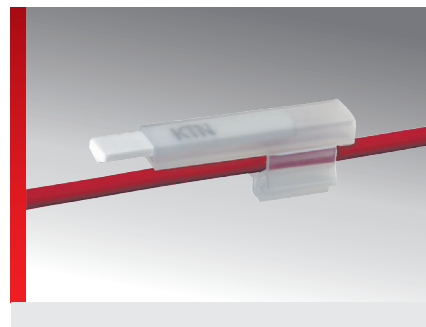
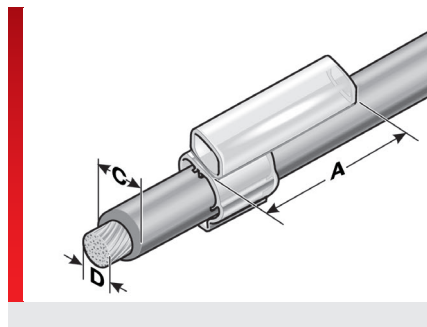
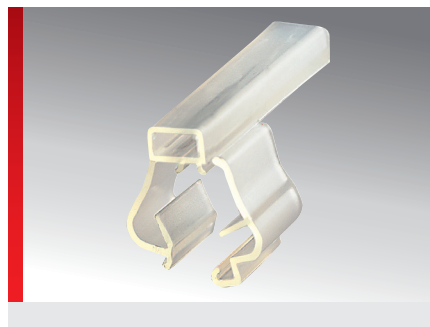


## Kennzeichenträger KTN (halogenfrei)



### PRODUKTINFORMATION

Halogenfreie Kennzeichenträger zur nachträglichen Kennzeichnung von Adern und Kabeln. Die Kennzeichenträger KTN dienen zur Aufnahme der Blitzkennzeichen BK und der Kennzeichenschilder KS.

- Die Befestigung der Kennzeichenträger erfolgt durch Handmontage.
- Mit 5 Varianten wird der gesamte Aderquerschnittsbereich von 0,25 – 10 mm<sup>2</sup> abgedeckt.

### SPEZIFIKATION

- TPE
- 40 – 100 °C
- HB
- Nachträgliche Montage

**HF**

Typ	Bestell-Nr.	Farbe	Einsatzbereich von - bis Ø mm (C)	Aderquerschnitt von - bis mm <sup>2</sup> (D)	Empfohlenes Kennzeichenschild	Anzahl Blitzkennzeichen BK23 / BK30	VPE St.
<b>Tüllenlänge 23 mm (A), einzeilige Beschriftung</b>							
KTN 1/23	86242310	Transparent	1,70 – 3,00	0,25 – 1,50	KS 4/23	10 / 7	1000
KTN 2/23	86242312	Transparent	2,50 – 3,50	0,75 – 2,50	KS 4/23	10 / 7	1000
KTN 3/23	86242314	Transparent	3,30 – 4,80	2,50 – 4,00	KS 4/23	10 / 7	1000
KTN 4/23	86242316	Transparent	4,20 – 5,60	4,00 – 6,00	KS 4/23	10 / 7	1000
KTN 5/23	86242318	Transparent	5,00 – 7,00	6,00 – 10,00	KS 4/23	10 / 7	1000

### MATERIALEIGENSCHAFTEN



TPE

### THERMISCHE EIGENSCHAFTEN



Temperatur / Temperaturbereich  
-40 – 100 °C

### BRANDEIGENSCHAFTEN



Brandklasse  
HB

### TECHNISCHE INFORMATIONEN



Halogenfrei

## Kennzeichenträger KTN (halogenfrei)

### ALLGEMEINE TECHNISCHE DATEN



Nachträgliche Montage

### MONTAGEART



Kabelbindersystem mit Tüllen

Einzelader-, Leitungs- und Schlauchkennzeichnung

Sämtliche Angaben in unseren Prospekten und Katalogen sowie im Internet beruhen auf dem heutigen Stand unserer Kenntnisse über die beschriebenen Produkte.

Die von Murrplastik bereitgestellten elektronischen Daten und Dateien, insbesondere CAD-Dateien, beruhen auf dem heutigen Stand unserer Kenntnisse über die beschriebenen Produkte.

Eine rechtlich verbindliche Zusicherung bestimmter Eigenschaften oder der Eignung für einen bestimmten Einsatzzweck kann aus diesen Informationen nicht abgeleitet werden.

Sämtliche Informationen über chemische und physikalische Eigenschaften unserer Produkte sowie die anwendungstechnische Beratung in Wort, Schrift und durch Versuche geben wir nach bestem Wissen.

Sie befreien den Käufer nicht von der Pflicht zu eigenen Prüfungen und Versuchen, um die konkrete Eignung der Produkte für den beabsichtigten Einsatzzweck festzustellen.

Für die Aktualität, Korrektheit, Vollständigkeit oder Qualität der bereitgestellten Informationen übernimmt Murrplastik keinerlei Gewähr.

Murrplastik übernimmt keinerlei Haftung für Schäden, die sich aus der Anwendung der Produkte ergeben.

Murrplastik behält sich technische Änderungen und Verbesserungen durch ständige Weiterentwicklung der Produkte und Dienstleistungen vor.

Im Übrigen gelten unsere Allgemeinen Verkaufsbedingungen.

© Murrplastik Systemtechnik GmbH • proID\_60115~20180409~890186~acs\_mod\_ktn