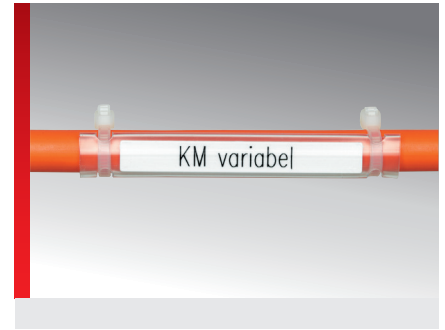
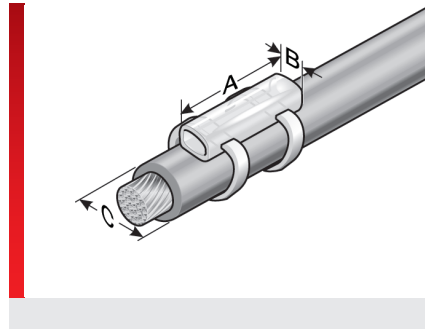
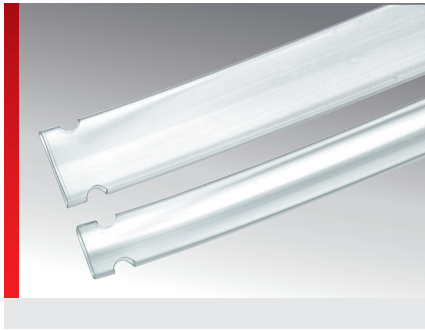


Kennzeichenträger KM (Standard-Träger variabler Länge)



Einzelader-, Leitungs- und Schlauchkennzeichnung

PRODUKTINFORMATION

Individuelle Kennzeichenträger zur Kennzeichnung von Adern, Leitungen und Schläuchen. Die Kennzeichenträger KM variabler Länge können auf jede beliebige Länge zugeschnitten werden und dienen zur Aufnahme der Kennzeichenschilder Typ KS und Typ KSO.

- Die Montage der Kennzeichenträger erfolgt durch Kabelbinder.
- Mit dem Kombiwerkzeug KM-T10 lassen sich komfortabel eigene Längen (A) der Kennzeichenträger herstellen. Es kann die Materialien KM 9 und KM 15 ohne Umrüstung verarbeiten. Das ACS Funktionswerkzeug KM-T10 ist unter „Zubehör“ gelistet.

SPEZIFIKATION

- Polyvinylchlorid (PVC)
- 40 – 60 °C
- V0
- Individuelle Länge

Typ	Bestell-Nr.	Farbe	Länge mm	Breite mm (B)	Empfohlenes Kennzeichenschild	Kabelbinder max. Breite mm	Empfohlener min. Durchmesser mm (C)	VPE St.
Kennzeichnung längs zur Leitung/zum Schlauch, ein- und mehrzeilige Beschriftung								
KM 9/10000	86321070	Transparent	10000,00	9,00	KSO 9/x	5,00	5,00	1
KM 15/10000	86321072	Transparent	10000,00	15,00	KS 15/x	5,00	10,00	1

MATERIALEIGENSCHAFTEN

Polyvinylchlorid (PVC)

THERMISCHE EIGENSCHAFTEN

Temperatur / Temperaturbereich
-40 – 60 °C

BRANDEIGENSCHAFTEN

Brandklasse
V0

ALLGEMEINE TECHNISCHE DATEN

Individuelle Länge

MONTAGEART

Kabelbindersystem mit Tüllen

Kennzeichenträger KM (Standard-Träger variabler Länge)

Sämtliche Angaben in unseren Prospekten und Katalogen sowie im Internet beruhen auf dem heutigen Stand unserer Kenntnisse über die beschriebenen Produkte.

Die von Murrplastik bereitgestellten elektronischen Daten und Dateien, insbesondere CAD-Dateien, beruhen auf dem heutigen Stand unserer Kenntnisse über die beschriebenen Produkte.

Eine rechtlich verbindliche Zusicherung bestimmter Eigenschaften oder der Eignung für einen bestimmten Einsatzzweck kann aus diesen Informationen nicht abgeleitet werden.

Sämtliche Informationen über chemische und physikalische Eigenschaften unserer Produkte sowie die anwendungstechnische Beratung in Wort, Schrift und durch Versuche geben wir nach bestem Wissen.

Sie befreien den Käufer nicht von der Pflicht zu eigenen Prüfungen und Versuchen, um die konkrete Eignung der Produkte für den beabsichtigten Einsatzzweck festzustellen.

Für die Aktualität, Korrektheit, Vollständigkeit oder Qualität der bereitgestellten Informationen übernimmt Murrplastik keinerlei Gewähr.

Murrplastik übernimmt keinerlei Haftung für Schäden, die sich aus der Anwendung der Produkte ergeben.

Murrplastik behält sich technische Änderungen und Verbesserungen durch ständige Weiterentwicklung der Produkte und Dienstleistungen vor.

Im Übrigen gelten unsere Allgemeinen Verkaufsbedingungen.

© Murrplastik Systemtechnik GmbH • proID_60102~20180409~890186~acs_mod_km_meter