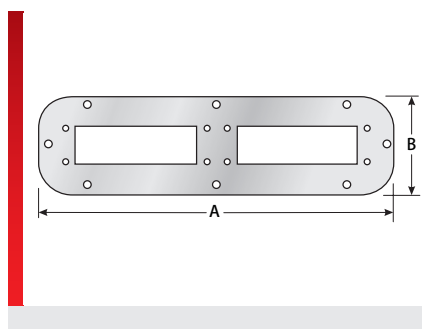
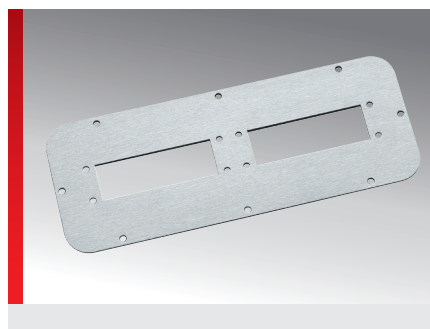


Adapterplatte Rittal





Zubehör

PRODUKTINFORMATION

Die Adapterplatten können direkt in vorgefertigte Ausschnitte von Rittal-Gehäusen eingebaut werden. Sie dienen zur Aufnahme verschiedener Murrplastik-Leitungseinführungssysteme. Nicht benötigte Adapterplätze können mit Blindplatten verschlossen werden.

SPEZIFIKATION

	Edelstahl V2A (1.4301) V4A (1.4571) Stahl (1.1203)
	RoHS

Typ	Bestell-Nr.	Farbe	Aufnahmeplätze	Ausschnitt	Blechstärke mm	A mm	B mm	VPE St.
Mit integrierten M5/M6-Gewinden								
AP/RI-TS/1+1-M6 St-vz	87663220	Grau	1x KDL-Jumbo 1 1x KDL-Jumbo 2	TS8	2,00	338,00	168,00	1
AP/RI-TS/1+2-M5/M6 St-vz	87663216	Grau	1x KDL-Jumbo 1 2x 24-polig	TS8	2,00	338,00	168,00	1
AP/RI-TS/2-M6 St-vz	87663218	Grau	2x KDL-Jumbo 1	TS8	2,00	338,00	168,00	1
APM/RI-2 1x24-M5, RAL 7035 ¹⁾	87823080	RAL 7035	1x 24-polig	2	1,50	221,00	90,00	1
APM/RI-3 1x24-M5, RAL 7035 ¹⁾	87823070	RAL 7035	1x 24-polig	3	1,50	330,00	90,00	1
APM/RI-3 2x24-M5, RAL 7035 ¹⁾	87823072	RAL 7035	2x 24-polig	3	1,50	330,00	90,00	1
APM/RI-4 2x24-M5, RAL 7035 ¹⁾	87823050	RAL 7035	2x 24-polig	4	1,50	339,00	149,00	1
APM/RI-4 4x24-M5, RAL 7035 ¹⁾	87823052	RAL 7035	4x 24-polig	4	1,50	339,00	149,00	1
APM/RI-5 3x24-M5, RAL 7035 ¹⁾	87823060	RAL 7035	3x 24-polig	5	1,50	534,00	149,00	1
APM/RI-5 6x24-M5, RAL 7035 ¹⁾	87823062	RAL 7035	6x 24-polig	5	1,50	534,00	149,00	1
KDP AP/RI-TS/3-M5	87663212	Geschliffen	3x 24-polig	TS8	2,00	338,00	168,00	1
KDP AP/RI-TS/4-M5	87663214	Geschliffen	4x 24-polig	TS8	2,00	338,00	168,00	1
Mit Ausschnitt 24-polig								
APM/RI-2 1x24, RAL 7035 ¹⁾	87823040	RAL 7035	1x 24-polig	2	1,50	221,00	90,00	1
APM/RI-3 1x24, RAL 7035 ¹⁾	87823030	RAL 7035	1x 24-polig	3	1,50	330,00	90,00	1
APM/RI-3 2x24, RAL 7035 ¹⁾	87823032	RAL 7035	2x 24-polig	3	1,50	330,00	90,00	1
APM/RI-4 2x24, RAL 7035 ¹⁾	87823010	RAL 7035	2x 24-polig	4	1,50	339,00	149,00	1
APM/RI-4 4x24, RAL 7035 ¹⁾	87823012	RAL 7035	4x 24-polig	4	1,50	339,00	149,00	1
APM/RI-5 3x24, RAL 7035 ¹⁾	87823020	RAL 7035	3x 24-polig	5	1,50	534,00	149,00	1
APM/RI-5 6x24, RAL 7035 ¹⁾	87823022	RAL 7035	6x 24-polig	5	1,50	534,00	149,00	1
KDP AP/RI-TS/3	87663202	Geschliffen	3x 24-polig	TS8	2,00	338,00	168,00	1
KDP AP/RI-TS/4	87663204	Geschliffen	4x 24-polig	TS8	2,00	338,00	168,00	1
KDP 24/AP/RI-KL/1	87663073	Geschliffen	1x 24-polig	2	2,00	221,00	90,00	1
KDP 24/AP/RI-BG/2	87663074	Geschliffen	2x 24-polig	BG 1558.510	2,00	355,00	92,00	1

Adapterplatte Rittal

Zubehör

Typ	Bestell-Nr.	Farbe	Aufnahmeplätze	Ausschnitt	Blechstärke mm	A mm	B mm	VPE St.
KDP 24/AP/RI-AE/2	87663072	Geschliffen	2x 24-polig	3	2,00	330,00	90,00	1
KDP 24/AP/RI-BG/3+4	87663075	Geschliffen	3x 24-polig	BG 1559.510	2,00	555,00	92,00	1
			2x M20					
			2x M25					
KDP 24/AP/RI-AE/4 ²⁾	87663070	Geschliffen	4x 24-polig	4	2,00	339,00	149,00	1
KDP 24/AP/RI-AE/6+2 ²⁾	87663071	Geschliffen	6x 24-polig	5	2,00	534,00	149,00	1
			2x M32					
Für KDP Metall								
KDP AP 149/105/3 St ¹⁾	87663084	RAL 7035	3x KDP 105/xx	5	2,50	534,00	149,00	1
KDP AP 149/100/2 V4A	87663080	Geschliffen	2x KDP 100/xx	4	2,50	339,00	149,00	1
KDP AP 149/100/3 V4A	87663082	Geschliffen	3x KDP 100/xx	5	2,50	534,00	149,00	1
Mit Ausschnitt M50								
AP/RI-TS/3x50	87663208	Geschliffen	3x M50	TS8	2,00	338,00	168,00	1
AP/RI-TS/5x50	87663206	Geschliffen	5x M50	TS8	2,00	338,00	168,00	1
BP RI-TS/338x168	87663210	Geschliffen		TS8	2,00	338,00	168,00	1
¹⁾ Material Stahl (1.1203)								
²⁾ Die Kabeldurchführungsleiste KDL/E 24/xx wird auf den Ausschnitten versetzt montiert. Daher ist eine Anordnung der KDL/E 24/xx übereinander nicht möglich. Der Belegungsplan zeigt die möglichen Anordnungen der Kabeldurchführungsleiste KDL/E 24/xx.								

MATERIALEIGENSCHAFTEN



Edelstahl V2A (1.4301)
V4A (1.4571)
Stahl (1.1203)

KONFORMITÄT



RoHS (EG Richtlinie 2011/65/EU)

Sämtliche Angaben in unseren Prospekten und Katalogen sowie im Internet beruhen auf dem heutigen Stand unserer Kenntnisse über die beschriebenen Produkte.

Die von Murrplastik bereitgestellten elektronischen Daten und Dateien, insbesondere CAD-Dateien, beruhen auf dem heutigen Stand unserer Kenntnisse über die beschriebenen Produkte.

Eine rechtlich verbindliche Zusicherung bestimmter Eigenschaften oder der Eignung für einen bestimmten Einsatzzweck kann aus diesen Informationen nicht abgeleitet werden.

Sämtliche Informationen über chemische und physikalische Eigenschaften unserer Produkte sowie die anwendungstechnische Beratung in Wort, Schrift und durch Versuche geben wir nach bestem Wissen.

Sie befreien den Käufer nicht von der Pflicht zu eigenen Prüfungen und Versuchen, um die konkrete Eignung der Produkte für den beabsichtigten Einsatzzweck festzustellen.

Für die Aktualität, Korrektheit, Vollständigkeit oder Qualität der bereitgestellten Informationen übernimmt Murrplastik keinerlei Gewähr.

Murrplastik übernimmt keinerlei Haftung für Schäden, die sich aus der Anwendung der Produkte ergeben.

Murrplastik behält sich technische Änderungen und Verbesserungen durch ständige Weiterentwicklung der Produkte und Dienstleistungen vor.

Im Übrigen gelten unsere Allgemeinen Verkaufsbedingungen.

© Murrplastik Systemtechnik GmbH • proID_58280~20180409~890187~kdh_ap_ri