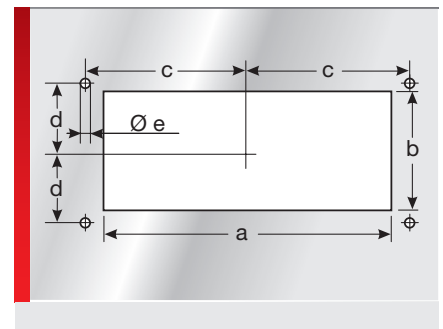
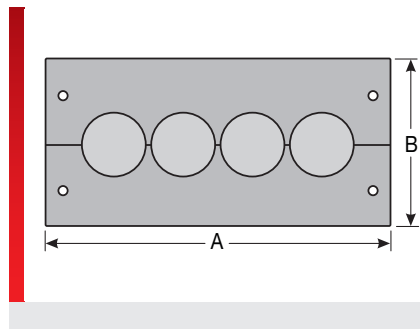
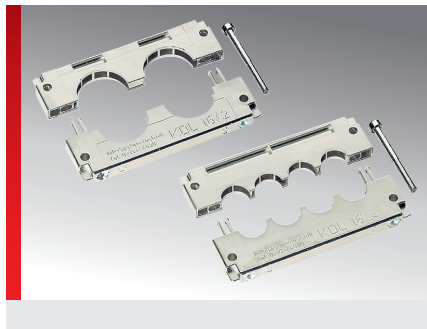


## Kabeldurchführungsleiste Typ KDL xx/xx-EMV



### PRODUKTINFORMATION

Die Kabeldurchführungsleiste KDL/EMV basiert auf der Kabeldurchführungsleiste KDL. Durch eine leitfähige Oberfläche können Störungen von den Leitungsschirmen auf den Schaltschrank einfach und ohne Hilfsmittel abgeleitet werden. Feldgebundene Störungen werden durch die

Metallisierung abgeleitet. Die Typen KDL 16 /xx-EMV passen auf Ausschnitte für Steckverbinder 16-polig, die Typen KDL 24 /xx-EMV passen auf Ausschnitte für Steckverbinder 24-polig, von Harting oder Wieland.

### SPEZIFIKATION

	Leitfähige Beschichtung auf Polyamid 6.6 Polyamid 6.6
	-40 – 80 °C
	V0
	
	
	

Typ	Bestell-Nr.	Farbe	Anzahl Durchführungen klein / groß	VPE St.
<b>Für Standardausschnitt Größe 16</b>				
KDL 16/2-EMV <sup>1)</sup>	87171020	Chrom	0 / 2	1
KDL 16/4-EMV <sup>1)</sup>	87171022	Chrom	4 / 0	1
<b>Für Standardausschnitt Größe 24</b>				
KDL 24/3-EMV <sup>2)</sup>	87171024	Chrom	1 / 2	1
KDL 24/5-EMV <sup>2)</sup>	87171026	Chrom	5 / 0	1
<b>Vergrößerter Ausschnitt für bis zu 15 vorkonfektionierte Leitungen</b>				
KDL 2/10-EMV <sup>3)</sup>	87171027	Chrom	10 / 0	1
KDL 3/15-EMV	87980021	Chrom	15 / 0	1
<sup>1)</sup> Ersatzdichtung KDL16-EMV 8717102100				
<sup>2)</sup> Ersatzdichtung KDL 24-EMV 8717102500				
<sup>3)</sup> Ersatzdichtung KDL 2/10-EMV 87980020				

### MASSTABELLE

Typ	Bestell-Nr.	Einbauhöhe mm	A mm	B mm	a mm	b mm	c mm	d mm	e mm
<b>Für Standardausschnitt Größe 16</b>									
KDL 16/2-EMV <sup>1)</sup>	87171020	10,00	116,00	58,00	86,00	36,00	51,50	16,00	5,50
KDL 16/4-EMV <sup>1)</sup>	87171022	10,00	116,00	58,00	86,00	36,00	51,50	16,00	5,50
<b>Für Standardausschnitt Größe 24</b>									
KDL 24/3-EMV <sup>2)</sup>	87171024	10,00	146,00	58,00	112,00	36,00	65,00	16,00	5,50

## Kabeldurchführungsleiste Typ KDL xx/xx-EMV

Typ	Bestell-Nr.	Einbauhöhe mm	A mm	B mm	a mm	b mm	c mm	d mm	e mm
KDL 24/5-EMV <sup>2)</sup>	87171026	10,00	146,00	58,00	112,00	36,00	65,00	16,00	5,50
<b>Vergrößerter Ausschnitt für bis zu 15 vorkonfektionierte Leitungen</b>									
KDL 2/10-EMV <sup>3)</sup>	87171027	10,00	146,00	90,00	120,00	60,00	65,00	32,00	5,50
KDL 3/15-EMV	87980021	10,00	146,00	122,00	120,00	96,00	65,00	48,00	5,50
1) Ersatzdichtung KDL16-EMV 8717102100									
2) Ersatzdichtung KDL 24-EMV 8717102500									
3) Ersatzdichtung KDL 2/10-EMV 87980020									

### MATERIALEIGENSCHAFTEN



Leitfähige Beschichtung auf Polyamid 6.6 Polyamid 6.6



**Temperatur / Temperaturbereich**

-40 – 80 °C

### BRANDEIGENSCHAFTEN



**Brandklasse**

V0

### KONFORMITÄT



**RoHS (EG Richtlinie 2011/65/EU)**

### ZULASSUNGEN UND BETRIEBSGENEHMIGUNGEN



**GL-Zulassung**



**Made in Germany**

Sämtliche Angaben in unseren Prospekten und Katalogen sowie im Internet beruhen auf dem heutigen Stand unserer Kenntnisse über die beschriebenen Produkte.

Die von Murrplastik bereitgestellten elektronischen Daten und Dateien, insbesondere CAD-Dateien, beruhen auf dem heutigen Stand unserer Kenntnisse über die beschriebenen Produkte.

Eine rechtlich verbindliche Zusicherung bestimmter Eigenschaften oder der Eignung für einen bestimmten Einsatzzweck kann aus diesen Informationen nicht abgeleitet werden.

Sämtliche Informationen über chemische und physikalische Eigenschaften unserer Produkte sowie die anwendungstechnische Beratung in Wort, Schrift und durch Versuche geben wir nach bestem Wissen.

Sie befreien den Käufer nicht von der Pflicht zu eigenen Prüfungen und Versuchen, um die konkrete Eignung der Produkte für den beabsichtigten Einsatzzweck festzustellen.

Für die Aktualität, Korrektheit, Vollständigkeit oder Qualität der bereitgestellten Informationen übernimmt Murrplastik keinerlei Gewähr.

Murrplastik übernimmt keinerlei Haftung für Schäden, die sich aus der Anwendung der Produkte ergeben.

Murrplastik behält sich technische Änderungen und Verbesserungen durch ständige Weiterentwicklung der Produkte und Dienstleistungen vor.

Im Übrigen gelten unsere Allgemeinen Verkaufsbedingungen.

© Murrplastik Systemtechnik GmbH • proID\_57968~20180705~890187~kdh\_kdl\_emv