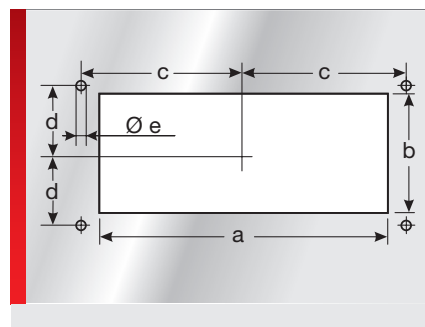
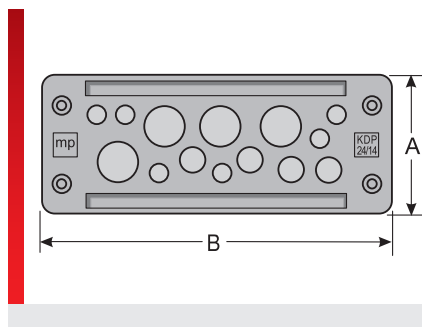


Kabeldurchführungsplatte Kunststoff Typ KDP/EN



PRODUKTINFORMATION

Die Kabeldurchführungsplatten KDP/EN 24 werden aus modifiziertem Polyamid 6 gefertigt und sind Durchführungs- und Befestigungssysteme für Leitungen und Druckluftschläuche, die im Schaltschrank- oder Anlagenbau speziell in der Bahnindustrie verwendet werden. Überall, wo schnelle, kabelschonende Montage mit hoher Packungsdichte gefragt ist, kommen die Durchführungsplatten zum Einsatz.

Die besonderen Vorteile der KDP/EN 24 sind:

- Große Zeitersparnis bei der Montage
- Hohe Packungsdichte
- Standardausschnittmaß
- Beschriftungsmöglichkeit
- Schutzart IP 65
- Zugelassen in der Bahntechnik (EN 45545-2)

SPEZIFIKATION

- Gehäuse: Polyamid 6
- Dichtung: EPDM
- 30 – 70 °C
- IP 65
- V0

LABS
 UV
 RoHS
 CE
 EU
 Made in Germany

Typ	Bestell-Nr.	Farbe	Anzahl Durchführungen	Durchführungen Anzahl / Ø mm	VPE St.
KDP/EN 24/11	87301210	Schwarz		4x 3,00 – 6,50	1
				4x 5,00 – 9,20	
				3x 14,00 – 20,00	
KDP/EN 24/12	87301220	Schwarz	12	12x 8,00 – 12,00	1
KDP/EN 24/13	87301230	Schwarz		2x 3,00 – 5,50	1
				6x 4,10 – 8,10	
				4x 9,00 – 14,00	
				1x 14,00 – 20,00	
KDP/EN 24/14	87301240	Schwarz		6x 3,00 – 6,50	1
				4x 5,00 – 9,20	
				4x 9,60 – 15,90	
KDP/EN 24/17	87301250	Schwarz	17	17x 5,00 – 9,20	1
KDP/EN 24/17-1	87301251	Schwarz		11x 3,00 – 6,50	1
				1x 4,10 – 8,10	
				5x 8,00 – 12,50	
KDP/EN 24/22	87301260	Schwarz		16x 3,00 – 6,50	1
				4x 5,00 – 9,20	
				2x 8,00 – 12,50	
KDP/EN 24/23	87301270	Schwarz	23	23x 4,10 – 8,10	1
KDP/EN 24/29	87301280	Schwarz	29	29x 3,00 – 6,50	1
KDP/EN 24/80	87301290	Schwarz		78x 1,50 – 2,60	1
				2x 2,50 – 5,00	


Kabeldurchführungsplatte Kunststoff Typ KDP/EN

Kabeldurchführungsplatte KDP Bahntechnik

MASSTABELLE

Typ	Bestell-Nr.	Einbauhöhe mm	A mm	B mm	a mm	b mm	c mm	d mm	e mm
KDP/EN 24/11	87301210	15,00	59,00	147,00	112,00	36,00	65,00	16,00	5,50
KDP/EN 24/12	87301220	15,00	59,00	147,00	112,00	36,00	65,00	16,00	5,50
KDP/EN 24/13	87301230	15,00	59,00	147,00	112,00	36,00	65,00	16,00	5,50
KDP/EN 24/14	87301240	15,00	59,00	147,00	112,00	36,00	65,00	16,00	5,50
KDP/EN 24/17	87301250	15,00	59,00	147,00	112,00	36,00	65,00	16,00	5,50
KDP/EN 24/17-1	87301251	15,00	59,00	147,00	112,00	36,00	65,00	16,00	5,50
KDP/EN 24/22	87301260	15,00	59,00	147,00	112,00	36,00	65,00	16,00	5,50
KDP/EN 24/23	87301270	15,00	59,00	147,00	112,00	36,00	65,00	16,00	5,50
KDP/EN 24/29	87301280	15,00	59,00	147,00	112,00	36,00	65,00	16,00	5,50
KDP/EN 24/80	87301290	15,00	59,00	147,00	112,00	36,00	65,00	16,00	5,50

MATERIALEIGENSCHAFTEN

 Gehäuse: Polyamid 6
Dichtung: EPDM

THERMISCHE EIGENSCHAFTEN

 **Temperatur / Temperaturbereich**
-30 – 70 °C

MECHANISCHE EIGENSCHAFTEN

 **Schutzklasse**
IP 65

BRANDEIGENSCHAFTEN

 **Brandklasse**
V0

Brandeigenschaften nach EN 45545-2

C.I.T. R22 / R23 HL3 =
Ds (max.) R22 / R23 HL3 =
LOI R22 / R23 HL3 =

Kabeldurchführungsplatte Kunststoff Typ KDP/EN

TECHNISCHE INFORMATIONEN

 LABS-frei

 UV-beständig

KONFORMITÄT

 RoHS (EG Richtlinie 2011/65/EU)

ZULASSUNGEN UND BETRIEBSGENEHMIGUNGEN

 Bahn EU-Zulassung

 Made in Germany

Sämtliche Angaben in unseren Prospekten und Katalogen sowie im Internet beruhen auf dem heutigen Stand unserer Kenntnisse über die beschriebenen Produkte.

Die von Murrplastik bereitgestellten elektronischen Daten und Dateien, insbesondere CAD-Dateien, beruhen auf dem heutigen Stand unserer Kenntnisse über die beschriebenen Produkte.

Eine rechtlich verbindliche Zusicherung bestimmter Eigenschaften oder der Eignung für einen bestimmten Einsatzzweck kann aus diesen Informationen nicht abgeleitet werden.

Sämtliche Informationen über chemische und physikalische Eigenschaften unserer Produkte sowie die anwendungstechnische Beratung in Wort, Schrift und durch Versuche geben wir nach bestem Wissen.

Sie befreien den Käufer nicht von der Pflicht zu eigenen Prüfungen und Versuchen, um die konkrete Eignung der Produkte für den beabsichtigten Einsatzzweck festzustellen.

Für die Aktualität, Korrektheit, Vollständigkeit oder Qualität der bereitgestellten Informationen übernimmt Murrplastik keinerlei Gewähr.

Murrplastik übernimmt keinerlei Haftung für Schäden, die sich aus der Anwendung der Produkte ergeben.

Murrplastik behält sich technische Änderungen und Verbesserungen durch ständige Weiterentwicklung der Produkte und Dienstleistungen vor.

Im Übrigen gelten unsere Allgemeinen Verkaufsbedingungen.

© Murrplastik Systemtechnik GmbH • proID_59883~20180405~890187~kdh_kdp_kunst_en