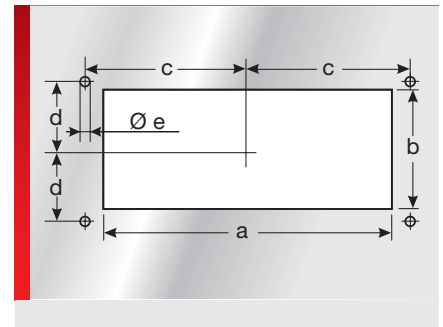
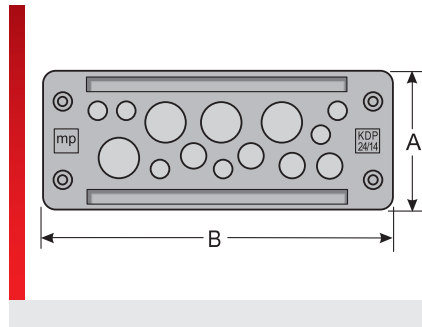


Kabeldurchführungsplatte Kunststoff Typ KDP/X 24



Kabeldurchführungsplatte KDP Kunststoff Rechteckig

PRODUKTINFORMATION

4. Generation unserer Kabeldurchführungsplatten Kunststoff, rechteckig mit verbesserter Rastfunktion und einer, anstelle von zwei Elastomerplatten.

Werkzeugfreie, rationelle Anschlusstechnik für die Verdrahtung von Maschinen und Anlagen. Überall dort, wo eine schnelle und rationelle Einführung von Kabeln und/oder Pneumatikschläuchen auf engstem

Raum notwendig wird. Die Alternative zur Kabelverschraubung. Passend für Standardausschnitte der Steckverbinder 24-polig von Harting und Wieland. Zum Einrasten und/oder Verschrauben.

- Rastbar auf Blechstärken 1,5 – 2,0 mm
- Hohe Zugentlastung

SPEZIFIKATION

Gehäuse: Polyamid 6.6
 Dichtung: TPU / EPDM

IP 65

Typ	Bestell-Nr.	Farbe	Anzahl Durchführungen	Durchführungen Anzahl / Ø mm	VPE St.
KDP/X 24/3	87301301	Schwarz	3	3x 19,00 – 26,00	1
KDP/X 24/10	87301305	Schwarz	10	2x 3,00 – 6,50	1
				1x 5,00 – 9,20	
				5x 9,00 – 14,00	
				2x 14,00 – 20,00	
KDP/X 24/11	87301315	Schwarz	11	4x 3,00 – 6,50	1
				4x 5,00 – 9,20	
				3x 14,00 – 20,00	
KDP/X 24/12	87301325	Schwarz	12	12x 8,00 – 12,00	1
KDP/X 24/13	87301335	Schwarz	13	2x 3,00 – 5,50	1
				6x 4,10 – 8,10	
				4x 9,00 – 14,00	
				1x 14,00 – 20,00	
KDP/X 24/14	87301345	Schwarz	14	6x 3,00 – 6,50	1
				4x 5,00 – 9,20	
				4x 9,60 – 15,90	
KDP/X 24/17	87301355	Schwarz	17	17x 5,00 – 9,20	1
KDP/X 24/17-1	87301356	Schwarz	17	11x 3,00 – 6,50	1
				1x 4,10 – 8,10	
				5x 8,00 – 12,50	
				5x 8,00 – 12,50	
KDP/X 24/17-1, VE 50, sw	87301357	Schwarz	17	11x 3,00 – 6,50	50
				1x 4,10 – 8,10	
				5x 8,00 – 12,50	
KDP/X 24/19, sw	87301398	Schwarz	19	2x 3,50 – 6,50	1
				14x 5,00 – 9,20	
				3x 7,50 – 11,50	

Kabeldurchführungsplatte Kunststoff Typ KDP/X 24

Typ	Bestell-Nr.	Farbe	Anzahl Durchführungen	Durchführungen Anzahl / Ø mm	VPE St.
KDP/X 24/22	87301365	Schwarz	22	16x 3,00 – 6,50	1
				4x 5,00 – 9,20	
				2x 8,00 – 12,50	
KDP/X 24/22-1, sw	87301399	Schwarz	22	16x 3,50 – 6,50	1
				4x 7,50 – 11,50	
				2x 9,00 – 14,00	
KDP/X 24/23	87301375	Schwarz	23	23x 4,10 – 8,10	1
KDP/X 24/23, VE 50, sw	87301171	Schwarz	23	23x 4,10 – 8,10	50
KDP/X 24/29	87301385	Schwarz	29	29x 3,00 – 6,50	1

MASSTABELLE

Typ	Bestell-Nr.	Einbauhöhe mm	A mm	B mm	a mm	b mm	c mm	d mm	e mm
KDP/X 24/3	87301301	15,00	59,00	147,00	112,00	36,00	65,00	16,00	5,50
KDP/X 24/10	87301305	15,00	59,00	147,00	112,00	36,00	65,00	16,00	5,50
KDP/X 24/11	87301315	15,00	59,00	147,00	112,00	36,00	65,00	16,00	5,50
KDP/X 24/12	87301325	15,00	59,00	147,00	112,00	36,00	65,00	16,00	5,50
KDP/X 24/13	87301335	15,00	59,00	147,00	112,00	36,00	65,00	16,00	5,50
KDP/X 24/14	87301345	15,00	59,00	147,00	112,00	36,00	65,00	16,00	5,50
KDP/X 24/17	87301355	15,00	59,00	147,00	112,00	36,00	65,00	16,00	5,50
KDP/X 24/17-1	87301356	15,00	59,00	147,00	112,00	36,00	65,00	16,00	5,50
KDP/X 24/17-1, VE 50, sw	87301357	15,00	59,00	147,00	112,00	36,00	65,00	16,00	5,50
KDP/X 24/19, sw	87301398	15,00	59,00	147,00	112,00	36,00	65,00	16,00	5,50
KDP/X 24/22	87301365	15,00	59,00	147,00	112,00	36,00	65,00	16,00	5,50
KDP/X 24/22-1, sw	87301399	15,00	59,00	147,00	112,00	36,00	65,00	16,00	5,50
KDP/X 24/23	87301375	15,00	59,00	147,00	112,00	36,00	65,00	16,00	5,50
KDP/X 24/23, VE 50, sw	87301171	15,00	59,00	147,00	112,00	36,00	65,00	16,00	5,50
KDP/X 24/29	87301385	15,00	59,00	147,00	112,00	36,00	65,00	16,00	5,50

MATERIALEIGENSCHAFTEN



Gehäuse: Polyamid 6.6
Dichtung: TPU / EPDM

MECHANISCHE EIGENSCHAFTEN



Schutzklasse
IP 65

BRANDEIGENSCHAFTEN

TECHNISCHE INFORMATIONEN



LABS-frei



in Anlehnung an ISO 4892-2

Kabeldurchführungsplatte Kunststoff Typ KDP/X 24

KONFORMITÄT

 **RoHS (EG Richtlinie 2011/65/EU)**

 **Made in Germany**

Sämtliche Angaben in unseren Prospekten und Katalogen sowie im Internet beruhen auf dem heutigen Stand unserer Kenntnisse über die beschriebenen Produkte.

Die von Murrplastik bereitgestellten elektronischen Daten und Dateien, insbesondere CAD-Dateien, beruhen auf dem heutigen Stand unserer Kenntnisse über die beschriebenen Produkte.

Eine rechtlich verbindliche Zusicherung bestimmter Eigenschaften oder der Eignung für einen bestimmten Einsatzzweck kann aus diesen Informationen nicht abgeleitet werden.

Sämtliche Informationen über chemische und physikalische Eigenschaften unserer Produkte sowie die anwendungstechnische Beratung in Wort, Schrift und durch Versuche geben wir nach bestem Wissen.

Sie befreien den Käufer nicht von der Pflicht zu eigenen Prüfungen und Versuchen, um die konkrete Eignung der Produkte für den beabsichtigten Einsatzzweck festzustellen.

Für die Aktualität, Korrektheit, Vollständigkeit oder Qualität der bereitgestellten Informationen übernimmt Murrplastik keinerlei Gewähr.

Murrplastik übernimmt keinerlei Haftung für Schäden, die sich aus der Anwendung der Produkte ergeben.

Murrplastik behält sich technische Änderungen und Verbesserungen durch ständige Weiterentwicklung der Produkte und Dienstleistungen vor.

Im Übrigen gelten unsere Allgemeinen Verkaufsbedingungen.

© Murrplastik Systemtechnik GmbH • proID_57821~20190522~890187~kdh_kdp_x_24